

Руководство по эксплуатации

Регуляторы расхода и измерители расхода газа

DS300-C



Sevenstar

Версия на русском языке - Выпуск 1, 01 сентября 2025

Перевод английского руководства 2023, 02.

Содержание

1. ВВЕДЕНИЕ	4
1.1 Заявление производителя	4
1.2 Перед началом работы	4
1.3 Требования безопасности	5
1.4 Общая информация	6
1.5 Технические характеристики	7
1.6 Параметры калибровки	8
1.6.1. Стандартные условия	8
1.6.2. Условия производства	8
1.6.3. Калибровочные испытания	8
2. ПОДГОТОВКА К РАБОТЕ	9
2.1 Введение	9
2.2 Распаковка	9
2.3 Установка	9
2.3.1. Введение	9
2.3.2. Монтаж	11
2.4 Интерфейсы управления и электрические соединения	13
2.4.1. Аналоговое управление (D-Sub 9pin) + RS485	13
2.4.2. Аналоговое управление (D-Sub 15pin) + RS485	15
2.4.3. Аналоговое управление (D-Sub 9pin) + RS485 (RJ45)	Ошибка! Закладка не определена.
2.4.4. Цифровое управление DeviceNet	15
2.4.5. Цифровое управление EtherCAT	15
2.4.6. Подключение к компьютеру	16
2.4.7. Подключение к управляющим контроллерам Sevenstar	16
2.5 Проверки перед работой	18
3. ПОРЯДОК РАБОТЫ	19
3.1 Введение	19
3.2 Режим управления	19
3.3 Установка нуля	19
3.4 Функция плавного запуска Soft-Start	19
3.5 Задержка	19
3.6 Режим управления клапаном	20
3.7 Положение клапана без питания	20
3.8 Функции Мульти – газ (Multi-Gas) и Мульти – диапазон (Multi-Flow)	20
3.9 Счетчик общего потока	21

3.10	Предупреждения о сбое	21
3.11	Светодиодный индикатор	21
4.	ТЕХНИЧЕСКОЕ ОБСЛУЖИВАНИЕ	22
4.1	Введение	22
4.2	Меры предосторожности	22
4.2.1.	Требования к газам	22
4.2.2.	Вакуумная герметичность регулировочного клапана	22
5.	ПОИСК НЕИСПРАВНОСТЕЙ	23
5.1	Начальные проверки	23
5.2	Поиск неисправностей	23
6.	ГАРАНТИЯ И ОБСЛУЖИВАНИЕ	24
6.1	Гарантия от компании Sevenstar	24
6.2	Гарантия на оборудование	24
6.3	Обслуживание	25
6.4	Ограничение ответственности	25
	ПРИЛОЖЕНИЕ 1	26
	ПРИЛОЖЕНИЕ 2	28
	ПРИЛОЖЕНИЕ 3	30

История редактирования

Версия документа	Дата	Редакция
1	01.09.2025	Начальная редакция

Руководство по эксплуатации

Регуляторы расхода и измерители расхода газа

DS300-C

1. ВВЕДЕНИЕ

1.1 Заявление производителя

Компания *Beijing Sevenstar Flow Co., Ltd* (далее Sevenstar) является владельцем авторских прав на *Руководство по эксплуатации на регуляторы расхода и измерители расхода газа*. Не разрешается копировать, хранить и распространять какую-либо часть данного руководства любым способом (электронным, механическим, фотокопированием и т.п.) без разрешения компании Sevenstar.

Настоящее руководство является переводом англоязычного руководства по эксплуатации, выполненным АО «ВАКУУМ.РУ», и может использоваться только для получения справочной информации.

В данном руководстве не гарантируется отсутствие ошибок и упущений, и издатель не несет ответственности за ошибки, упущения или какие-либо убытки, к которым может привести данное руководство, и оставляет за собой право вносить в этот документ изменения без предварительного извещения.

Если при использовании документа обнаружались какие-либо неточности, то просим сообщить об этом представителям компании Sevenstar в России – АО «ВАКУУМ.РУ».

1.2 Перед началом работы

Уважаемый покупатель, благодарим за приобретение регулятора /измерителя расхода газа. В данном руководстве приводится описание основных вопросов корректной и безопасной эксплуатации прибора.

Пользователь должен прочитать это руководство, разобраться в работе оборудования и обратить внимание на текст с предупреждающими знаками и замечаниями.

Компания Sevenstar не несет ответственности за несоблюдение требований, изложенных в данном руководстве. Руководство необходимо для установки и обслуживания и требует внимательного изучения для безопасной работы.

1.3 Требования безопасности

Обратите внимание на приведенные ниже примечания при чтении данного руководства. Производитель не несет ответственности за ущерб, полученный в результате несоблюдения приведенных ниже требований.

а) Не заменяйте какие-либо компоненты и не разбирайте прибор.

Не заменяйте какие-либо компоненты и не разбирайте прибор без разрешения, а также следите за тем, чтобы этикетка изделия не была повреждена или удалена при возврате для доработки, повторной калибровки и технического обслуживания.

б) Для проведения технического обслуживания обратитесь к профессионалам.

Не заменяйте компоненты. Любая техническая поддержка должна быть предоставлена специалистами, авторизованными компанией Sevenstar.

в) Пожалуйста, обратите особое внимание при использовании опасных газов.

Прибор следует полностью продуть и соблюдать меры безопасности, если он работал с опасными газами. Следите, чтобы пары газа не вступали в реакцию с материалом уплотнения и прибором.

Обратите внимание на продувку прибора.

Следует продуть сухим инертным газом всю систему до и после установки прибора.

Пожалуйста, корректно соблюдайте все этапы продувки.

Прибор следует продуть и работать с ним в перчатках.

г) Не используйте прибор во взрывоопасной среде.

Не используйте прибор во взрывоопасной среде без наличия сертификата безопасности на прибор.

д) Используйте соответствующие соединения и соблюдайте правила.

Все соединения прибора должны быть подобраны в соответствии с руководством. Внимательно прочитайте руководство перед выполнением соединений.

е) Проверьте герметичность.

Внимательно проверьте все вакуумные компоненты и убедитесь, что в системе нет течей.

ж) Убедитесь, что прибор работает при безопасном давлении.

Проверьте, что давление входящего газа не превышает максимальное рабочее давление для прибора (см. табл.1).

з) Следите за чистотой всей системы.

Во время работы используйте чистые газы - без пыли, частиц, грязи, волокон, стекла или частиц железа.

и) Прогрейте прибор перед работой.

Прогрейте прибор, особенно при работе с опасными газами. Полностью закройте клапан и убедитесь, что нет ошибки в определении потока газа через прибор.

1.4 Общая информация

Настоящее руководство содержит информацию о регуляторах расхода газа (далее регуляторах или РРГ, англ. Mass Flow Controller или MFC) и измерителях расхода газа (далее расходомерах или ИРГ, англ. Mass Flow Meter или MFM) серии DS300-C. Если информация относится к РРГ и ИРГ, то описывается РРГ, как более сложный прибор. Если информация относится только к ИРГ, то на это указывается однозначно.

Регулятор расхода газа (РРГ) точно измеряет и регулирует поток газа, он широко используется в таких областях как производство полупроводников и интегральных схем, обработка специальных материалов, химическая, нефтяная фармацевтическая промышленность, защита окружающей среды, научно-исследовательские вакуумные системы и т.д. Типичное применение приборов: микроэлектронное технологическое оборудование, установки для диффузии, окисления, эпитаксии, химического осаждения CVD, плазменного травления, магнетронного распыления, ионной имплантации, вакуумного напыления, плавления оптического волокна, системы смешивания газов, управления капиллярными потоками газов, газовые хроматографы и другие аналитические приборы.

Регулятор расхода газа серии DS300-C – это регулятор последнего поколения для работы в процессах полупроводниковой промышленности и требовательных промышленных процессах, в которых требуется высокая точность измерения и гибкость подключений.

Регулятор DS300-C имеет встроенную функцию компенсации давления, стандартные соединения IGS и один или два интерфейса: аналоговый (ток и напряжение) и цифровой (RS-485, DeviceNet™, Profibus). Им можно управлять как полностью в цифровом режиме, так и в аналоговом режиме с цифровым мониторингом. Серия DS300-C поддерживает два типа напряжения питания (двуполярное $\pm 8\text{В} \div \pm 16\text{В}$ или однополярное питание $+14\text{В} \div +28\text{В}$ постоянного тока).

В цифровом интерфейсе поддерживаются дополнительные сигналы автоматической сигнализации, смены рабочего газа и уставки диапазона. Через открытый протокол доступна разработка пользователем собственной внешней системы управления.

Исходные настройки регулятора DS300-C (заданы по умолчанию):

MAC адрес: 32

RS485 скорость передачи (baud rate): 19200

Сигнал управления: $0 \div 5\text{В}$ аналоговый сигнал управления.

Дополнительную информацию можно получить на сайте www.mfcsevenstar.ru.

1.5 Технические характеристики

Таблица 1. Технические характеристики

Тип	DS300-C
Диапазон измерения (N ₂)	(0...50,100,200,300,500) см ³ /мин (0...1,2,3,5,10) л/мин
Точность	±1.0% П.Ш.
Линейность	±0.5% П.Ш.
Повторяемость	±0.3% П.Ш.
Время отклика	≤ 0.5 с
Положение клапана без питания	Нормально закрыт
Входное давление	240...450 кПа (А) поток ≤ 5 л/мин 350...450 кПа (А) поток > 5 л/мин
Выходное давление	≤1.2 кПа поток ≤ 5 л/мин ≤13.3 кПа поток > 5 л/мин
Максимальное рабочее давление	0.45 МПа
Температурный коэффициент	Нулевой: ≤±0.02% П.Ш./°С Диапазон: ≤±0.1% П.Ш./ °С
Давление испытания	1 Мпа
Дрейф нуля	<0.6% П.Ш./год без автоматической калибровки нулевого значения
Уровень течи	1×10 ⁻¹¹ Па. См ³ /сек (He)
Материал уплотнения	Металл
Поверхность	Соотношение Cr/Fe > 2.0; толщина слоя CrO > 20 Ангстрем, Ra 5 мк дюйм
Рабочая температура	(10÷45) °С
Входной сигнал	Цифровой: RS485, DeviceNet™ Аналоговый: (0÷5) В постоянного тока
Выходной сигнал	Цифровой: RS485, DeviceNet™ Аналоговый: (0÷5) В постоянного тока
Варианты электрического питания	±8÷±16 В постоянного тока или +14÷+28 В постоянного тока (400 мА)
Варианты электрического разъема и интерфейсы	D-sub 9-pin, D-sub 15-pin, DeviceNet
Варианты соединения с газовой линией	VCR1/4" М, 1.125" C-seal , 1.125" W-seal , Зажимное соединение Ø6
Вес	1.2 кг



Примечание

Регулятор расхода откалиброван по азоту в качестве стандартного газа.

Стандартные условия: температура 273.15К (0 °С), давление воздуха 101325 Па (760 мм.рт.ст.)

Для регуляторов расхода Sevenstar, единица измерения потока scst идентична «мл/мин при 0°С, 1 атм.», а единица измерения SLM идентична «л/мин при 0 °С, 1 атм.»

П.Ш. – полная шкала.

1.6 Параметры калибровки

Обычно регуляторы расхода калибруются в соответствии с требованиями заказчика (требования должны соответствовать техническим характеристикам). При отсутствии специальных требований пользователя регуляторы калибруются в стандартных условиях.

1.6.1. Стандартные условия

Если пользователь не предъявил особых условий, РРГ калибруется в стандартных условиях:

Давление на выходе: атмосферное.

Обычно массовый расход газа переводится в объемный расход газа при стандартных условиях.

Единицы измерения:

SCCM - стандартный см³/мин

SLM - стандартный л/мин

Стандартные условия: температура 0 °С (273.15 К), давление - 101325 Па (760 мм.рт.ст.)

При нормальных условиях плотность газа является постоянной. Произведение плотности и объемного расхода равно массовому расходу. Поэтому при нормальных условиях объемный расход соответствует массовому расходу.

Обычное установочное положение регулятора расхода - горизонтальное, другие положения (вертикальное (поток газа сверху вниз) или боковое) являются дополнительными.

1.6.2. Условия производства

Регуляторы расхода газа собираются в условиях чистых комнат класса 100, а калибровка, упаковка и контроль происходят в помещении класса 1000. Температура в помещении 22±3 °С.

1.6.3. Калибровочные испытания

Каждый регулятор расхода газа после изготовления проходит различные калибровочные стенды в течение 24 часов. Только после двойной проверки таких характеристик как точность, динамический отклик, устойчивость к колебаниям давления, высококачественная продукция поступает в продажу.

2. Подготовка к работе

2.1 Введение

ПРЕДУПРЕЖДЕНИЕ: работа с токсичными, агрессивными или взрывоопасными газами должна производиться с соблюдением всех необходимых мер предосторожности. После установки регулятора расхода газа необходимо тщательно проверить систему на наличие течей. Перед работой с агрессивными газами продуйте регулятор сухим инертным газом в течение 1 часа.

ВАЖНО: при установке регулятора расхода газа проверьте чтобы стрелка потока на задней панели устройства совпала с направлением потока газа.

2.2 Распаковка

Регуляторы расхода газа серии DS300-C собираются, калибруются и упаковываются в условиях чистых комнат. Приборы упакованы в два отдельных герметичных пластиковых пакета. Внешний пакет – общий пакет, а внутренний – чистый пакет. Внешний пакет необходимо снять при входе в чистую комнату. Для минимизации загрязнений второй пакет следует снимать в чистой комнате на месте установки регулятора расхода газа.

2.3 Установка

2.3.1. Введение

В большинстве случаев вместе с установкой регулятора расхода газа требуется установить запорный клапан. Газ под давлением, запертый между двумя запорными устройствами, может вызвать неконтролируемый скачок давления, поэтому необходимо учитывать положение запорного клапана (выше или ниже по потоку) в зависимости от хода технологического процесса.

Рекомендуется установить встроенный фильтр перед регулятором расхода газа чтобы предотвратить его загрязнение.

Регулятор расхода газа DS300-C рекомендуется устанавливать в положение, указанное при заказе. Следует использовать чистый и сухой газ. При монтаже не допускаются удары или вибрация. Размеры регулятора представлены на Рисунках 1, 2, 3. Описание возможных соединений газовых линий приводится в Приложении 1.

Не снимайте защитные торцевые крышки соединений до момента установки.

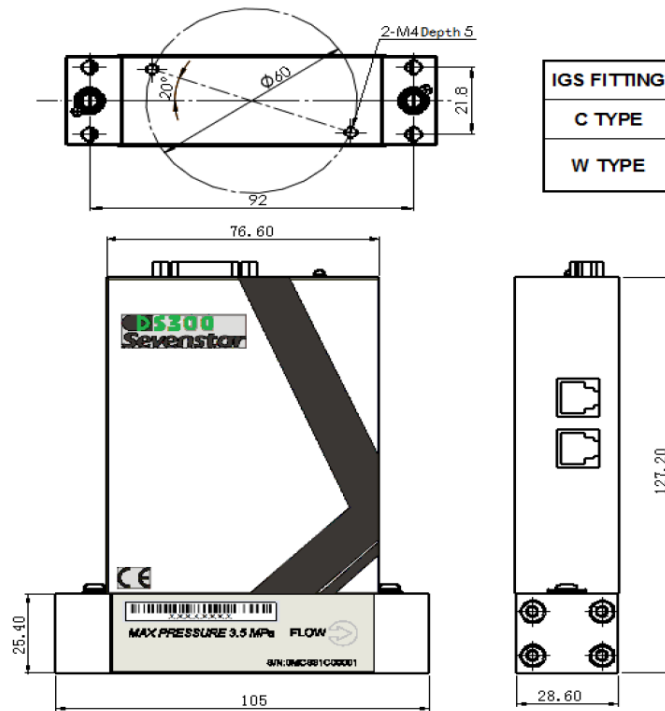


Рисунок 1. Габаритные размеры PPG DS300-C с соединением IGS

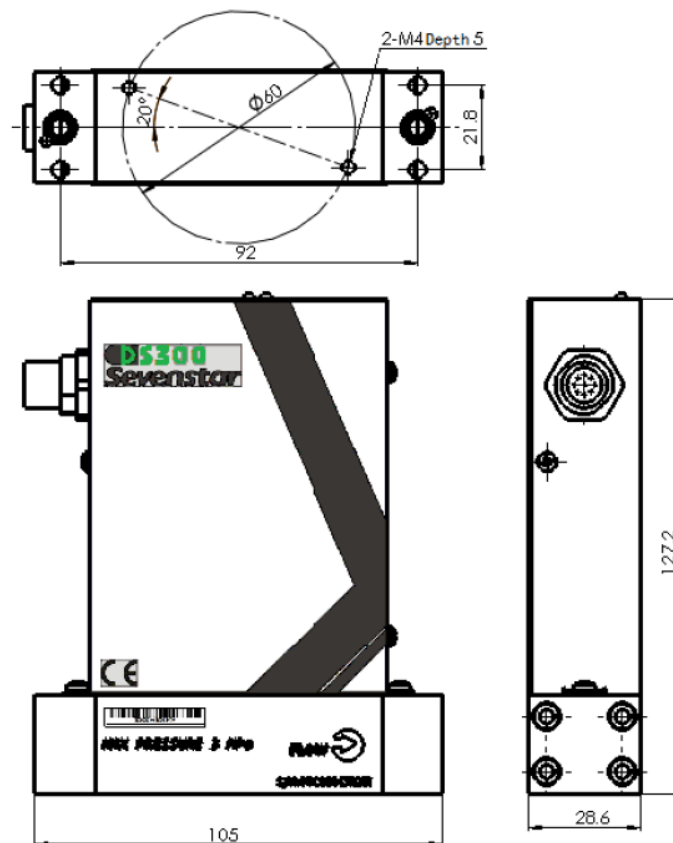


Рисунок 2. Габаритные размеры PPG DS300-C (DeviceNet)

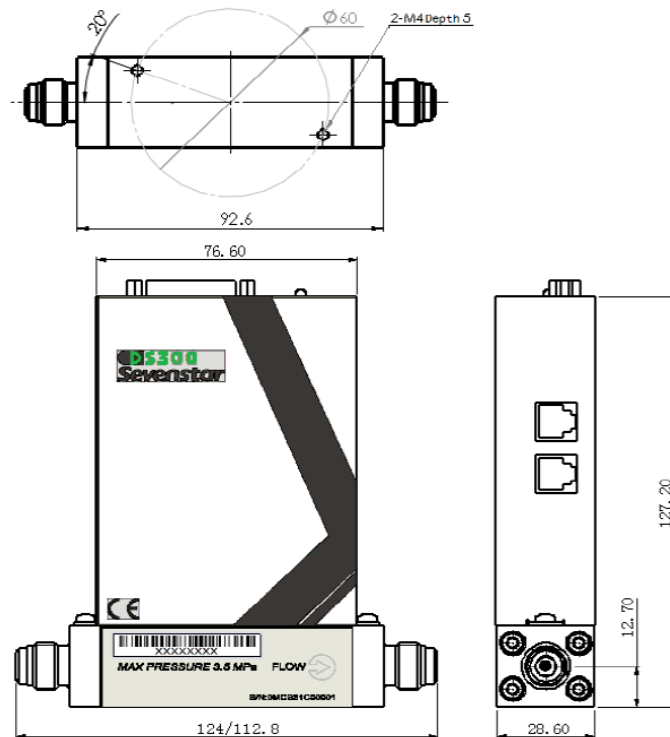


Рисунок 3. Габаритные размеры ПРГ DS300-C с соединениями VCR1/4 и зажимным Ø6

Примечание:

высота ПРГ на рис. 1, 2 и 3 составляет 127 мм без электрического разъема. Необходимо оставить минимум 50 мм свободного пространства для подключения электрического кабеля.

2.3.2. Монтаж

Установите регулятор расхода газа согласно направлению потока, указанного стрелкой на корпусе.

Монтаж соединения 1/4 VCR

См. Рисунок 4 и 5. Проверьте расстояние между торцами соединения с учетом толщины уплотнения. Снимите пластиковые защитные колпачки сальников. При использовании незакрепленных стандартных уплотнений VCR вставьте уплотнение в часть соединения с внутренней резьбой. Для стопорных прокладок VCR защелкните прокладку на уплотняемой поверхности. Затяните гайки вручную. Нанесите метки на гайку и корпус чтобы отметить

положение гайки. Удерживая корпус гаечным ключом, затяните гайку на 1/8 оборота для прокладок из нержавеющей стали 316L или никеля.

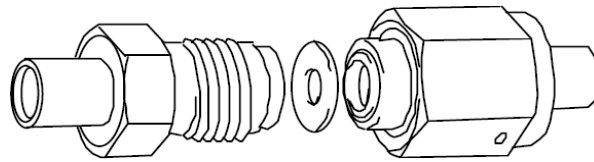


Рисунок 4. VCR со стандартным уплотнением

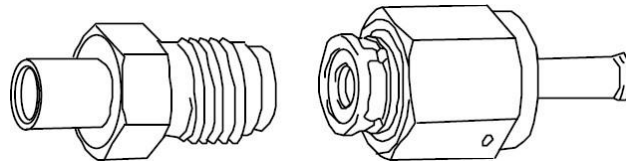


Рисунок 5. VCR с фиксирующимся уплотнением

Монтаж зажимного соединения

См. Рисунок 6. Проверьте расстояние между концами соединения. Снимите защитные крышки. Вставьте патрубок до упора в соединение, и проверьте, что наконечники расположены так, как показано на рис. 6. Затяните гайки вручную. Используйте два гаечных ключа: одним ключом держите соединение, другим затяните гайку на 1.25 оборота, что гарантирует отсутствие течей после установки.

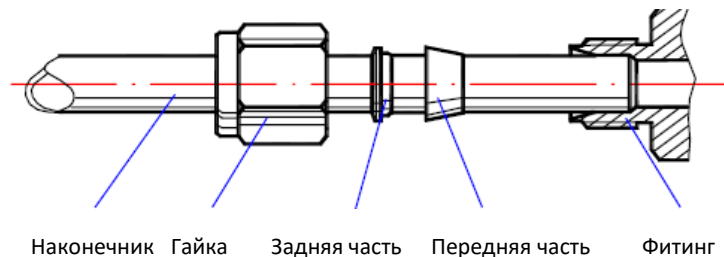


Рисунок 6. Зажимное соединение



Внимание:

При установке фитинга необходимо вручную затянуть его гаечным ключом на 1/2 оборота, потянув вверх (зажимные соединения следует затягивать гаечным ключом на 1,25 оборота), чтобы убедиться в отсутствии прорыва. После установки переднего и заднего обжимных колец и гайки следует использовать два гаечных ключа.

Обратите внимание: для работы необходимо использовать два гаечных ключа: один для фиксации фитинга, а другой для вращения гайки. Особенно важно работать двумя ключами при демонтаже трубы, иначе соединение станет гибким, что повлияет на его герметичность.

Монтаж соединения IGS

См. Рисунок 7. Выберите корректное уплотнение в соответствии с типом соединения IGS (тип W Seal или C Seal), которое устанавливается в IGS, и закрепите его на линии подачи газа винтом, приложив момент 5 Н·мм.

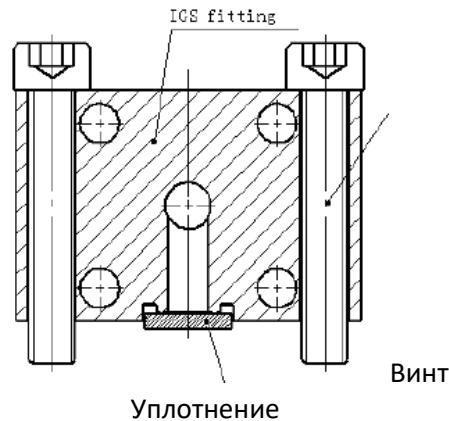


Рисунок 7. Соединение IGS

2.4 Интерфейсы управления и электрические соединения



Внимание:

Внешний вид электрических соединений регуляторов расхода газа и измерителей расхода газа DS300C одинаковый. Но у ИРГ отсутствуют следующие сигналы: задание уставки 0–5 В, задание уставки 4–20 мА (0–20 мА) и принудительное управление клапаном. Это означает, что для измерителя расхода газа контакты 1 и 6 разъема D-sub 9-pin, и контакты 1, 7, 8 и 12 разъема D-sub 15-pin не нуждаются в подключении.

Серия DS300-C поддерживает два типа напряжения питания (двуполярное $\pm 8\text{В} \div \pm 16\text{В}$ или однополярное питание $+14 \div +28\text{В}$ постоянного тока). Пользователь устанавливает необходимый. Используются 2 типа разъемов: Sub D 9pin или Sub D 15 pin. Разъем Sub D9 совместим со стандартом SEMI, управление только аналоговым сигналом 0-5 В, а Sub D 15 с аналоговыми 4-20 мА или 0-20 мА и 0-5 В. Доступны управление и выход сигнала через RS485 или DeviceNet.

Физически электрическое подключение данных интерфейсов реализовано в комбинациях, представленных ниже.

2.4.1. Аналоговое управление (D-Sub 9pin) + RS485

Аналоговое управление через разъем D-Sub 9pin расположенный на верхней крышке корпуса РРГ. Цифровое управление RS485 через разъем RJ11, расположенный на боковой крышке корпуса РРГ. При формировании кода заказа эта комбинация обозначается [R].

Таблица 2. Расположение и описание контактов D-Sub 9pin (male)

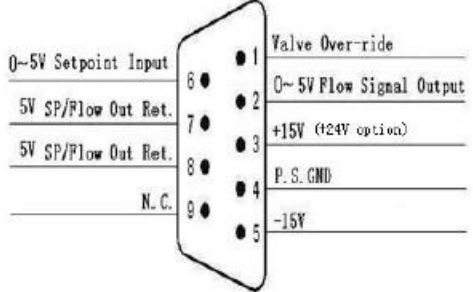
Номер контакта	Описание	Расположение контактов в разъёме
1	Принудительное управление клапаном	
2	Выходной сигнал потока 0-5 В	
3	Питание +15 В (опционально +24В)	
4	Питание 0 В	
5	Питание -15 В	
6	Сигнал уставки 0-5 В	
7	Обратный для сигнала уставки	
8	Обратный для сигнала потока	
9	Не подключается	

Таблица 3. Расположение и описание контактов RS485

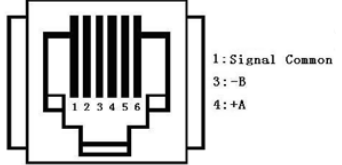
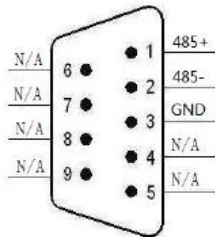
Номер контакта	Описание	Расположение контактов в разъёме
1	Земля (GND)	
2	Не используется	
3	485-	
4	485+	
5	Не используется	
6	Не используется	

Таблица 4. Расположение и описание контактов RS232/485

Номер контакта	Описание	Расположение контактов в разъёме
1	485+	
2	485-	
3	Земля (GND)	
4	Не используется	
5	Не используется	
6	Не используется	
7	Не используется	
8	Не используется	
9	Не используется	

2.4.2. Аналоговое управление (D-Sub 15pin) + RS485

Аналоговое управление через разъём D-Sub 15pin, расположенный на верхней крышке корпуса РРГ. Цифровое управление RS485 через разъём RJ11, расположенный на боковой крышке корпуса РРГ. При формировании кода заказа эта комбинация обозначается **[D]**. Разъём для подключения RS485 аналогичен предыдущему.

Таблица 5. Расположение и описание контактов D-Sub 15pin (male)

Номер контакта	Описание	Расположение контактов в разъёме
1	Обратный для сигнала уставки 5 В/20 мА	
2	Выходной сигнал потока 0-5 В	
3	Не подключается	
4	Выходной сигнал потока 0-20 мА или 4-20 мА	
5	Питание +15 В (опционально +24 В)	
6	Питание -15 В (только при использовании двуполярного питания)	
7	Сигнал уставки по току 0-20 мА или 4-20 мА	
8	Сигнал уставки по напряжению 0-5 В	
9	Питание 0 В	
10	Обратный для сигнала потока 5 В/20 мА	
11	Не подключается	
12	Принудительное управление клапаном	
13	Питание 0 В	
14	Не подключается	
15	Заземление на корпус (GND)	

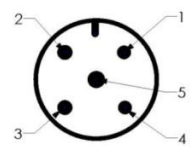
2.4.3. Цифровое управление DeviceNet

Цифровое управление DeviceNet осуществляется через специализированный круглый разъём, расположенный на боковой стенке корпуса РРГ. При формировании кода заказа эта комбинация обозначается как **[X]**.



Рисунок 8. Внешний вид и расположение электрического соединения DeviceNet

Таблица 6. Расположение и описание контактов разъёма DeviceNet

Номер контакта	Описание	Расположение контактов в разъёме
1	Общий (Drain)	
2	Питание (V+)	
3	Питание (V-)	
4	Высокий уровень (CanH)	
5	Низкий уровень (CanL)	

2.4.6. Подключение к компьютеру

Для связи с компьютером в ППГ CS330 предусмотрен интерфейс RS485. Для подключения понадобится интерфейсный соединительный кабель между ППГ и компьютером. Со стороны ППГ используется разъём RJ11 (или RJ45 в зависимости от модификации). Со стороны компьютера может быть использован COM порт или USB порт. Также понадобится отдельный кабель питания для подачи напряжения на разъём, расположенный в верхней части корпуса D-Sub 9pin (или D-Sub 15pin в зависимости от модификации).

Реализуются четыре возможные схемы подключения:

- 1) DS300-C с однополярным питанием +24В к USB порту компьютера
- 2) ППГ DS300-C с двуполярным питанием $\pm 15В$ к USB порту компьютера
- 3) ППГ DS300-C с однополярным питанием +24В к COM порту компьютера
- 4) ППГ DS300-C с двуполярным питанием $\pm 15В$ к COM порту компьютера

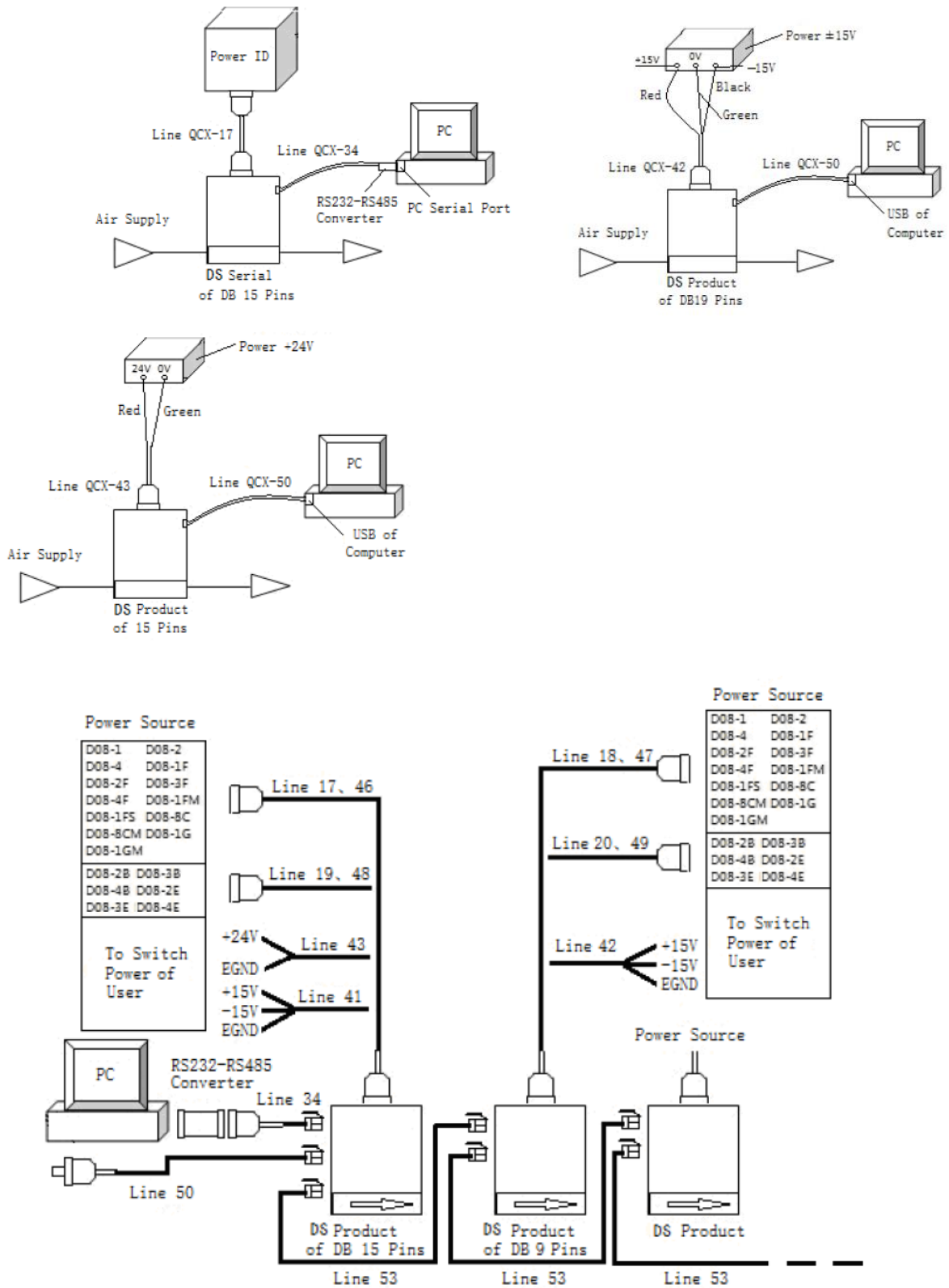


Рисунок 10. Подключения PPG DS300-C и кабели

При необходимости одновременного подключения нескольких РРГ к компьютеру через интерфейс RS485 необходимо использовать кабели QCX-53 (см. рис. 10). Соединения осуществляются последовательно, и при этом каждый РРГ получает свой индивидуальный номер.

Таблица 8. Выбор кабеля для подключения DS300-C к контроллеру, источнику питания и ПК

	<i>Соединение с источниками питания</i>		<i>Соединение с компьютером</i>	
	Вход $\pm 15V$	Вход $+24V$	COM порт	USB порт
РРГ с разъёмом DB15pin (D-Sub 15pin)	QCX-41	QCX-43	QCX-34	QCX-50
РРГ с разъёмом DB9pin (D-Sub 9pin)	QCX-42	QCX-42	QCX-34	QCX-50

2.5 Проверки перед работой

Перед работой с регулятором расхода газа следует выполнить следующие проверки:

Проверьте герметичность трубопроводов.

Проверьте корректную работу всех компонентов газовой системы.

Проверьте напряжение управляющего сигнала и источник питания регулятора расхода.

Проверьте, что газ подается при указанном в спецификации давлении.

Дайте регулятору расхода газа прогреться 20 минут, затем проверьте выходной сигнал нулевого потока.

Для тестового запуска используйте сухой инертный газ.

Перед использованием регулятора расхода газа с высоко активными и агрессивными газами продуйте регулятор в течение часа сухим инертным газом.

3. ПОРЯДОК РАБОТЫ

3.1 Введение

Регулятор расхода газа DS300-C, разработан с использованием новых технологий управления сенсором, установки нуля и управления регулирующим клапаном и отличается высокими характеристиками и надежностью. В регуляторе DS300-C присутствует цифровые функции управления.

3.2 Режим управления

В регуляторах расхода газа DS300-C доступны цифровые, аналоговые 0-5 В выходные сигналы и сигналы управления. Когда пользователь выбирает один из режимов управления, другие будут неактивны. Аналоговые выходы доступны всегда. Выход величины потока регулятора расхода газа DS300-C через интерфейс RS485 будет дублироваться, даже если выбран режим аналогового управления. Настройки PPG могут передаваться регулятору через один из трех источников в цифровом или аналоговом режиме.

Дополнительную информацию можно получить на сайте www.mfcsevenstar.ru.

3.3 Установка нуля

Функцией установки нуля «Zero» можно управлять через цифровой интерфейс или через кнопку установки нулевого значения. Перед калибровкой нуля убедитесь, что газ не идет через регулятор расхода газа. Затем установите ноль с помощью цифрового интерфейса или кнопки. Кнопку обнуления следует нажать и не отпускать в течение $\frac{1}{2}$ секунды, чтобы начать процесс установки нулевого значения. В процессе обнуления будет мигать зеленый индикатор. После обнуления зеленый светодиод будет гореть постоянно.

3.4 Функция плавного запуска Soft-Start

Регулятор расхода газа поддерживает функцию плавного запуска «Soft-Start». Она позволяет регулировать скорость изменения потока через регулятор. Дополнительную информацию можно получить на сайте www.mfcsevenstar.ru.

3.5 Задержка

Задержка используется для отсрочки запуска потока от нулевого значения до установленного значения (У.З). Значение задержки задается в миллисекундах, но регулятор расхода округляет любое начальное значение в диапазоне от 1 до 99 мс до 100 мс. Например, если значение задержки равно 200 мс, регулятор выполнит задержку в 200 мс, после чего

получит команду срабатывания. Когда заданное значение уставки меньше минимального значения регулирования потока, клапан отключается, а когда значение уставки больше этого значения, регулятор включится после установленного времени задержки.

Задержка применяется к заданию уставки как по цифровому, так и по аналоговому управлению.

3.6 Режим управления клапаном

РРГ DS300-С может использоваться для закрытия или открытия клапана с помощью входного цифрового сигнала или аналогового напряжения. Режим управления клапаном используется для выбора 1 из 3 способов интерпретации аналогового сигнала управления.

Дополнительную информацию можно получить в руководстве по эксплуатации интерфейса RS485.

3.7 Положение клапана без питания

Регулятор работает с 2-мя типами клапанов: нормально открытым (NO) или нормально закрытым (NC). Когда питание регулятора отключено, клапан “NO” открыт, и газ имеет возможность протекать через регулятор расхода; клапан “NC” будет закрыт при отсутствии подачи питания. Обратите внимание на тип клапана при заказе регулятора расхода.

3.8 Функции Мульти – газ (Multi-Gas) и мульти – диапазон (Multi-Flow)

В РРГ DS300-С используется технология мульти – газ и мульти – диапазон. Пользователь может изменить коэффициент преобразования в зависимости от вида газа или смеси газов, а также установить диапазон всей шкалы регулятора через цифровой интерфейс. Шкалу (диапазон) регулятора можно устанавливать в пределах от 30% до 110% максимального потока (всей шкалы) для конкретного регулятора. Например, для регулятора с максимальным потоком (вся шкала) 100 см³/мин новая полная шкала может быть установлена в диапазоне от 30 до 110 см³/мин.

Регуляторы DS300-С также поддерживают задаваемое пользователем смещение шкалы, с помощью целевого нулевого значения. Целевое нулевое значение представляет собой запрограммированную пользователем постоянную, используемую для смещения выходного сигнала независимо от всех других постоянных смещения сенсора, включая калибровку нулевого значения. Например, при установке целевого нулевого значения -20% от всей шкалы, показания будут равны -20% от всей шкалы при нулевом потоке, при расходе газа 20% всей шкалы через регулятор, показания будут 0% всей шкалы. Диапазон задаваемого смещения может быть от -100% до 100% от всей шкалы.

Дополнительную информацию можно получить на сайте www.mfcsevenstar.ru.

3.9 Счетчик общего потока

РРГ имеет два режима работы – режим регулирования потока и режим продувки. Счетчик общего потока Total Flow Accumulator будет записывать количество газа (в см³), которое было подано через регулятор в режиме регулирования подачи газа, при этом в режиме продувки количество прошедшего газа не будет учитываться в значении общего потока. Например, показание 3000 означает, что через регулятор расхода газа прошло 3000 см³ газа в режиме регулирования.

Дополнительную информацию можно получить на сайте www.mfcsevenstar.ru.

3.10 Предупреждения о сбое

Регулятор DS300-C может контролировать описанные ниже условия ненормальной работы или сбоев. Предупреждения могут быть считаны или сброшены через интерфейс RS485. Предусмотрена возможность индивидуального отключения аварийных сигналов или предупреждений о сбое.

Предупреждения о сбое и сигналы тревоги:

- Выход нулевого показания датчика потока за установленные пределы
- Сбой памяти EEPROM
- Неисправность катушки клапана или потеря связи с клапаном
- Температура находится вне рабочего диапазона

После включения питания индикатор в верхней части регулятора расхода газа CS330-D загорится ЗЕЛЕНЫМ цветом. Состояние предупреждения индицируется мигающим КРАСНЫМ, а состояние ошибки - непрерывным КРАСНЫМ цветом. Дополнительную информацию можно получить в руководстве по эксплуатации интерфейса RS485.

3.11 Светодиодный индикатор

На верхней панели регулятора расхода газа находится зелено-красный светодиодный индикатор. Он постоянно горит зеленым, когда есть питание и отсутствуют сбои в работе регулятора. Мигающий зеленый индикатор указывает на процесс установки нуля регулятора расхода газа. Мигающий красный указывает на предупреждение о сбое. Постоянно горящий красный – о состоянии ошибки. Для индикации работы через интерфейс DeviceNet предназначены два индикатора на верхней панели регулятора.



Внимание:

Когда регулировочный клапан РРГ полностью открыт, прибор может работать в качестве измерителя расхода. В этом случае максимальное напряжение сигнала потока может превысить +10 В, поэтому будьте аккуратны и контролируйте выход потока за пределы всей шкалы +5 В, реальный расход не будет линейным, соответствующей испытательному напряжению потока. Во время продувки показания расхода будут неточными, даже могут показывать «уменьшение», в то время как реальный расход увеличивается. Такое поведение не является поломкой прибора.

4. ТЕХНИЧЕСКОЕ ОБСЛУЖИВАНИЕ

4.1 Введение

Регуляторы расхода газа не требуют регулярного технического обслуживания, кроме периодической очистки и повторной калибровки. Регулятор расхода газа можно использовать 3-4 года с высокочистыми и неагрессивными газами или 1 - 2 года с газами низкой чистоты или агрессивными. При обнаружении любых других проблем обращайтесь в Sevenstar для консультации.

4.2 Меры предосторожности

4.2.1. Требования к газам

Используемые газы должны быть чистыми, без примесей пыли, жидкостей, масла, частиц. При необходимости следует установить фильтр для очистки. Если выход регулятора подключен к источнику жидкостей, следует установить обратный клапан чтобы не повредить регулятор.



Внимание:

В случаях, когда регулятор расхода газа используется с токсичным, пирофорным, огнеопасным или агрессивным газом, необходимо проверить герметичность всех соединений. Если необходимо изъять регулятор из системы, следует тщательно продуть систему сухим инертным газом (азот) перед разборкой газовых соединений. Отсутствие продувки может привести к возгоранию или взрыву, что может стать причиной серьезных травм.

4.2.2. Вакуумная герметичность регулировочного клапана

Электромагнитный клапан регулятора расхода газа предназначен только для регулировки потока, его нельзя использовать для перекрытия потока и изоляции газовой линии. Обычно уровень течи клапана регулятора расхода газа составляет не более 1% от всей шкалы. Для изоляции линии следует устанавливать запорные клапаны до и после регулятора.

5. ПОИСК НЕИСПРАВНОСТЕЙ

5.1 Начальные проверки

Проверьте давление газа, и что поток газа через регулятор расхода газа не заблокирован.

Проверьте, что питание и сигналы подаются корректно на все разъемы.

Проверьте, что выходной сигнал соответствует показаниям.

5.2 Поиск неисправностей

Для поиска неисправностей используйте приведенную ниже таблицу.

Таблица 9. Основные неисправности и способы их устранения

	<i>Неисправность</i>	<i>Возможная причина</i>	<i>Способ устранения</i>
1	Отличные от нуля показания расхода при отсутствии потока газа	Есть поток газа	Проверьте, что клапан закрыт.
		Смещение (дрейф) нуля	Проведите процедуру установки нуля
		Другое	*обратитесь к представителям Sevenstar
2	Нет управления регулятором расхода газа	Некорректные газовые соединения	Проверьте газовые соединения
		Некорректное давление	Проверьте давление
		Некорректный режим управления	Измените режим управления в программе
		Сбой в подаче питания	Проверьте питание и расположение контактов
		Некорректный сигнал уставки (set point)	Проверьте сигнал уставки
		Загрязнение	*обратитесь к представителям Sevenstar
		Неисправный сенсор	*обратитесь к представителям Sevenstar
		Проблемы с электроникой	*обратитесь к представителям Sevenstar
Неисправный механизм	*обратитесь к представителям Sevenstar		
3	Регулятор расхода газа не реагирует на команды от компьютера	Сбой в подаче питания	Проверьте питание и расположение контактов
		Проблемы с кабелем	Проверьте кабель и разъемы
		Конфликт адреса	Проверьте правильность адреса
		Ошибка в скорости передачи данных	Проверьте установленную скорость передачи данных
		Проблемы с электроникой	*обратитесь к представителям Sevenstar



Внимание:

* Ремонт и настройка должны выполняться по указаниям специалиста, обратитесь к представителям компании Sevenstar.

6. ГАРАНТИЯ И ОБСЛУЖИВАНИЕ

6.1 Гарантия от компании Sevenstar

Компания Sevenstar и ее авторизованные представители гарантируют отсутствие дефектов в материале и изготовлении продукции в течение 12 месяцев с момента покупки.

Другие соответствующие заявления, гарантии и обязательства использования продукта, будь то прямые или косвенные, должны быть исключены. Компания Sevenstar и ее авторизованные представители не несут ответственности за прямые или косвенные убытки покупателя или других лиц.

6.2 Гарантия на оборудование

На продукцию компании Sevenstar распространяется гарантия отсутствия дефектов в материале и процессе изготовления, если она используется в соответствии со спецификациями и не подвергается физическому повреждению, загрязнению или модернизации. Гарантийный период: 12 месяцев.

Покупатели обязаны проверять и осматривать товары при поставке и сразу же уведомить компанию Sevenstar о повреждении при поставке по факсу, телефону или электронной почте.

В течение гарантийного периода вся продукция должна обслуживаться только в авторизованных сервисных центрах Sevenstar, иначе оборудование будет лишено гарантии.

Ремонт выполняется бесплатно в течение одного года гарантии. Если гарантия на оборудование истекла, компания Sevenstar уведомит владельца о стоимости замены или ремонта перед началом работ. Гарантия не распространяется на расходные материалы и изнашиваемые детали (из тефлона, витона и т. д.).

Ни один регулятор расхода газа не будет принят для ремонта или гарантийного обслуживания без сертификата об очистке и продувке.

Каждый регулятор расхода газа проверяется отдельно (внешний осмотр, испытание на герметичность с помощью гелия и калибровка расхода). Компания Sevenstar не несет ответственности за любой ущерб, вызванный течью газа или использованием опасного газа. Пользователи несут ответственность за соблюдение правил безопасности, применимых к каждому используемому газу. Некорректное использование регулятора расхода газа производства Sevenstar приведет к снятию прибора с гарантии, а регуляторы, поврежденные в результате некорректного использования, не будут обслуживаться и заменяться по гарантии.

Особые гарантийные требования:

А. Газ должен быть чистым и не содержащим пыль и твердые частицы, т.е. в газовом трубопроводе перед регулятором расхода должен стоять фильтр.

В. Давление газа должно соответствовать следующим требованиям:

Давление газа никогда не должно превышать 3 МПа.

Перепад давления должен быть более 0.05 МПа для всей шкалы расхода через клапан регулятора расхода газа, если в руководстве пользователя не указано иное.

Перепад давления должен быть менее 0.35 МПа чтобы клапан регулятора расхода газа мог плавно управлять потоком газа, если в руководстве не указано иное.

Давление на входе регулятора расхода газа должно регулироваться точным регулятором давления, чтобы обеспечить плавный поток газа без всплесков и просадок давления.

С. Требования к электрическим соединениям:

Соединения должны быть выполнены аккуратно: несоблюдение порядка и назначения контактов может привести к повреждению электронных компонентов внутри регулятора расхода газа и снятию оборудования с гарантии.

Д. Газовые соединения: обращайтесь с соединениями осторожно. Компания Sevenstar гарантирует, что каждое соединение было проверено и не содержит повреждений (царапин).

Е. Процедура установки: строго соблюдайте процедуру установки, описанную в руководстве, особенно важна процедура продувки, если используются агрессивные или токсичные газы.

Ф. Регулятор расхода газа нельзя разбирать: гарантия регулятора расхода газа будет недействительна, если гарантийная наклейка между блоком регулятора и крышкой будет повреждена.

6.3 Обслуживание

Компания Sevenstar может предоставить такие услуги, как пуско-наладочные работы, разработка программного обеспечения, проектирование газовых систем, обучение и т. д.

За дополнительной информацией обращайтесь на сайт www.mfcsevenstar.ru.

6.4 Ограничение ответственности

Компания Sevenstar не несет ответственности за потери и убытки в следующих ситуациях:

Природные катастрофы и стихийные бедствия;

Неподходящая эксплуатация и некорректное использование;

Эксплуатация и хранение в неподходящих условиях;

Использование оборудования любым способом отличным от описанного в данном руководстве по эксплуатации;

Несогласованная модификация или замена в оборудовании.

Отсутствие очистки газопровода, использование агрессивных газов, засорение регулятора расхода пылью и иными частицами.

ПРИЛОЖЕНИЕ 1

Для выбора исполнения регулятора расхода или измерителя расхода газа DS300-C воспользуйтесь приведенной таблицей.

Таблица 11. Руководство по выбору DS300-C

	<i>DS300-[t]</i>	<i>[g,g,g]</i>	<i>[v]</i>	<i>[r,r,r,r]</i>	<i>[a]</i>	<i>[f,f]</i>	<i>[s]</i>	<i>[d]</i>
[t] - Тип	←							
[C] тип – металл, 1.125" Ra 5 мк дюйм								
[g,g,g] – Газ	←	←						
Используется стандарт: SEMI52-0302, например								
-[013] N ₂ -[007] N ₂								
-[000] смесь газов (указывается в параметре [d])								
[v] – Положение клапана без питания	←		←					
[C] нормально закрыт (только для регулятора)								
[r,r,r,r] – Диапазон шкалы измерения	←			←				
- [050C] 50 см ³ /мин								
- [100C] 100 см ³ /мин								
- [200C] 200 см ³ /мин								
- [300C] 300 см ³ /мин								
- [500C] 500 см ³ /мин								
- [001L] 1 л/мин								
- [002L] 2 л/мин								
- [003L] 3 л/мин								
- [005L] 5 л/мин								
- [010L] 10 л/мин								
- [000C] на заказ (указывается в параметре [d])								
[a] – Электрический разъем и интерфейс					←			
- [R] DB 9 pin (D-sub 9-pin, RJ11)								
- [D] DB15 pin (D-sub 15-pin, RJ11)								
- [X] DeviceNet™								
[f,f] – Соединение с газовой линией						←		
-[CC] Compression Fitting 1/4"								
-[GG] Compression Fitting ф6mm								
-[MM] VCR 1/4" M								
-[SC] IGS C-seal								
-[SW] IGS W-seal								
- [XX] на заказ (указывается в параметре [d])								
[s] – Материал уплотнения							←	
- [M] металл								
[d] – Наличие специальных требований								←
- [-]: исходные значения Этикетка: на английском								
- [S] специальные требования. Например: этикетка: на китайском; шкала на заказ: 29 л/мин; смесь газов: N ₂ (60%) + CO ₂ (40%); перепад давления: (0.3~0.5) МПа; температура калибровки: 40°C и другие требования.								

Таблица 2. Пример кодировки DS300-C 013 C 100C D GG M

<i>DS300-[C] [013] [C] [100C] [D] [GG] [M]</i>	
[t] – Тип	
[C] тип уплотнения - металл	
[g,g,g] – Газ	
- [013] N ₂	
[v] – Положение клапана без питания	
- [C] нормально закрыт	
[r,r,r,r] – Диапазон шкалы измерения	
- [100C] 0...100 см ³ /мин	
[a] – Электрический разъем и интерфейс	
- [D] DB15 pin (RJ11)	
[f,f] – Соединение с газовой линией	
- [GG] зажимное соединение Ø6мм	
[s] – Материал уплотнения	
- [M] металл	

Приложение 2

Таблица 3. Коэффициент преобразования для различных газов

Газ	Код газа по (SEMIE52-0302)	Удельная теплоемкость (Cal/g °C)	Плотность (g/l 0 °C)	Коэффициент преобразования
Воздух	008	0.2400	1.2930	1.001
Ar	004	0.1250	1.7837	1.420
AsH ₃	035	0.1168	3.4780	0.673
BBr ₃	079	0.0647	11.1800	0.378
BCl ₃	070	0.1217	5.2270	0.450
BF ₃	048	0.1779	3.0250	0.508
B ₂ H ₆	058	0.5020	1.2350	0.441
CCl ₄	101	0.1297	6.8600	0.306
CF ₄	063	0.1659	3.9636	0.420
CH ₄	028	0.5318	0.7150	0.722
C ₂ H ₂	042	0.4049	1.1620	0.596
C ₂ H ₄	038	0.3658	1.2510	0.597
C ₂ H ₆	054	0.4241	1.3420	0.482
C ₃ H ₄	068	0.3633	1.7870	0.421
C ₃ H ₆	069	0.3659	1.8770	0.411
C ₃ H ₈	089	0.3990	1.9670	0.358
C ₄ H ₆	093	0.3515	2.4130	0.322
C ₄ H ₈	104	0.3723	2.5030	0.299
C ₄ H ₁₀	117	0.4040	2.6500	0.261
C ₅ H ₁₂	240	0.3916	3.2190	0.217
CH ₃ OH	176	0.3277	1.4300	0.584
C ₂ H ₆ O	136	0.3398	2.0550	0.392
C ₂ H ₃ Cl ₃	112	0.1654	5.9500	0.278
CO	009	0.2488	1.2500	1.000
CO ₂	025	0.2017	1.9640	0.739
C ₂ N ₂	059	0.2608	2.3220	0.451
Cl ₂	019	0.1145	3.1630	0.858
D ₂	014	1.7325	0.1798	0.997

F ₂	018	0.1970	1.6950	0.931
GeCl ₄	113	0.1072	9.5650	0.267
GeH ₄	043	0.1405	3.4180	0.570
H ₂	007	3.4224	0.0899	1.010
HBr	010	0.0861	3.6100	0.999
HCl	011	0.1911	1.6270	0.988
HF	012	0.3482	0.8930	1.001
HI	017	0.0545	5.707	1.000
H ₂ S	022	0.2278	1.5200	0.802
He	001	1.2418	0.1786	1.420
Kr	005	0.0593	3.7390	1.431
N ₂	013	0.2486	1.2500	1.000
Ne	002	0.2464	0.9000	1.431
NH ₃	029	0.5005	0.7600	0.719
NO	016	0.2378	1.3390	0.978
NO ₂	026	0.1923	2.0520	0.737
N ₂ O	027	0.2098	1.9640	0.710
O ₂	015	0.2196	1.4270	0.981
PCl ₃	193	0.1247	6.1270	0.358
PH ₃	031	0.2610	1.5170	0.690
PF ₅	143	0.1611	5.6200	0.302
POCl ₃	102	0.1324	6.8450	0.302
SiCl ₄	108	0.1270	7.5847	0.284
SiF ₄	088	0.1692	4.6430	0.348
SiH ₄	039	0.3189	1.4330	0.600
SiH ₂ Cl ₂	067	0.1472	4.5060	0.416
SiHCl ₃	147	0.1332	6.0430	0.340
SF ₆	110	0.1588	6.5160	0.258
SO ₂	032	0.14890	2.8580	0.687
TiCl ₄	114	0.1572	8.4650	0.206
WF ₆	121	0.0956	13.2900	0.217
Xe	006	0.0379	5.8580	1.431

Приложение 3

Адрес загрузки программного обеспечения

www.mfcsevenstar.ru

Для загрузки программного обеспечения необходимо зарегистрироваться.

Beijing Sevenstar Flow Co., Ltd.

CS Series

Mass Flow Controller

Beijing Sevenstar Flow Co., Ltd.

Address: No.8 Wenchang Avenue Beijing Economic-Technological Development Area, Beijing, China

Официальный представитель и сервисный центр *Sevenstar* в России:

АО «ВАКУУМ.РУ»

124482, г. Москва, вн.тер.г. муниципальный округ Старое Крюково,
г. Зеленоград, проезд 4922-й, д.4, стр. 5, этаж 4, ком. 7

тел: +7 (495) 139-65-69

e-mail: sales@mfcsevenstar.ru

Внимание!

Данный документ является переводом Инструкции производителя оборудования на китайском и английском языках и не является официально одобренной производителем Инструкцией по эксплуатации. Он может использоваться только для получения справочной информации.

Распространитель инструкции не несет ответственности за последствия, вызванные возможно присутствующими в документе ошибками, и оставляет за собой право вносить в это документ изменения без предварительного извещения.

Если при использовании документа обнаружались какие-либо неточности, то просим сообщить об этом.

АО «ВАКУУМ.РУ»

124482, г. Москва, г. Зеленоград,

Телефон: +7 (495) 139-65-69 e-mail: info@vacuum.ru
