

Руководство по эксплуатации

Регулятор давления газа

PC200



北京华丞电子有限公司
BEIJING AURASKY ELECTRONICS CO., LTD.

Версия на русском языке - Выпуск 1, 20 января 2025

Перевод английского руководства 2024, 12

Содержание

1. ВВЕДЕНИЕ	4
1.1 Заявление производителя	4
1.2 Перед началом работы	4
1.3 Общая информация	6
1.4 Технические характеристики	7
1.5 Параметры калибровки	7
1.5.1. Стандартные условия	7
1.5.2. Условия производства	8
1.5.3. Калибровочные испытания	8
2. ПОДГОТОВКА К РАБОТЕ	9
2.1 Введение	9
2.2 Распаковка	9
2.3 Установка	9
2.3.1. Введение	9
2.3.2. Монтаж	11
2.4 Интерфейсы управления и электрические соединения	13
2.5 Проверки перед работой	14
3. ПОРЯДОК РАБОТЫ	15
3.1 Введение	15
3.2 Режим управления	15
3.3 Тип клапана	15
3.4 Светодиодный индикатор	15
4. ТЕХНИЧЕСКОЕ ОБСЛУЖИВАНИЕ	16
4.1 Введение	16
4.2 Меры предосторожности	16
5. ПОИСК НЕИСПРАВНОСТЕЙ	17
5.1 Начальные проверки	17
5.2 Поиск неисправностей	17
6. ГАРАНТИЯ И ОБСЛУЖИВАНИЕ	18
6.1 Гарантия от компании Sevenstar	18
6.2 Гарантия на оборудование	18
6.3 Обслуживание	19
6.4 Ограничение ответственности	19
ПРИЛОЖЕНИЕ 1	20

История редактирования

Выпуск	Дата	Редакция
1	20.01.2025	Начальная редакция

Руководство по эксплуатации

Регулятор давления газа

РС200

1. ВВЕДЕНИЕ

1.1 Заявление производителя

Компания *Beijing AuraSky Electronics Co., Ltd* (далее Производитель) является владельцем торговой марки **Sevenstar** авторских прав на *Руководство по эксплуатации на регуляторы давления газа*. Не разрешается копировать, хранить и распространять какую-либо часть данного руководства любым способом (электронным, механическим, фотокопированием и т.п.) без разрешения Компании.

Настоящее руководство является переводом англоязычного руководства по эксплуатации, выполненным АО «ВАКУУМ.РУ», и может использоваться только для получения справочной информации.

В данном руководстве не гарантируется отсутствие ошибок и упущений, и издатель не несет ответственности за ошибки, упущения или какие-либо убытки, к которым может привести данное руководство, и оставляет за собой право вносить в этот документ изменения без предварительного извещения.

Если при использовании документа обнаружались какие-либо неточности, то просим сообщить об этом представителям Производителя в России – АО «ВАКУУМ.РУ».

1.2 Перед началом работы

Уважаемый покупатель, благодарим за приобретение регулятора давления газа. В данном руководстве приводится описание основных вопросов корректной и безопасной эксплуатации прибора.

Пользователь должен прочитать это руководство, разобраться в работе оборудования и обратить внимание на текст с предупреждающими знаками и замечаниями. Производитель не несет ответственности за несоблюдение требований, изложенных в данном руководстве. Руководство необходимо для установки и обслуживания и требует внимательного изучения для безопасной работы.

Обратите внимание на приведенные ниже примечания при чтении данного руководства. Производитель не несет ответственности за ущерб, полученный в результате несоблюдения приведенных ниже требований.

а) Не заменяйте какие-либо компоненты и не разбирайте прибор.

Не заменяйте какие-либо компоненты и не разбирайте прибор без разрешения, а также следите за тем, чтобы этикетка изделия не была повреждена или удалена при возврате для доработки, повторной калибровки и технического обслуживания.

б) Для проведения технического обслуживания обратитесь к профессионалам.

Не заменяйте компоненты. Любая техническая поддержка должна быть предоставлена специалистами, авторизованными компанией Sevenstar.

в) Пожалуйста, обратите особое внимание при использовании опасных газов.

Прибор следует полностью продуть и соблюдать меры безопасности, если он работал с опасными газами. Следите, чтобы пары газа не вступали в реакцию с материалом уплотнения и прибором.

Обратите внимание на продувку прибора.

Следует продуть сухим инертным газом всю систему до и после установки прибора.

Пожалуйста, корректно соблюдайте все этапы продувки.

Прибор следует продуть и работать с ним в перчатках.

г) Не используйте прибор во взрывоопасной среде.

Не используйте прибор во взрывоопасной среде без наличия сертификата безопасности на прибор.

д) Используйте соответствующие соединения и соблюдайте правила.

Все соединения прибора должны быть подобраны в соответствии с руководством. Внимательно прочитайте руководство перед выполнением соединений.

е) Проверьте герметичность.

Внимательно проверьте все вакуумные компоненты и убедитесь, что в системе нет течей.

ж) Убедитесь, что прибор работает при безопасном давлении.

Проверьте, что давление входящего газа не превышает максимальное рабочее давление для прибора (см. табл.1).

з) Следите за чистотой всей системы.

Во время работы используйте чистые газы - без пыли, частиц, грязи, волокон, стекла или частиц железа.

и) Прогрейте прибор перед работой.

Прогрейте прибор, особенно при работе с опасными газами. Полностью закройте клапан и убедитесь, что нет ошибки в определении потока газа через прибор.

1.3 Общая информация

Регулятор давления газа точно измеряет и регулирует давление потока газа, он широко используется в таких областях как производство полупроводников и интегральных схем, обработка специальных материалов, химическая, нефтяная фармацевтическая промышленность, защита окружающей среды, научно-исследовательские вакуумные системы и т.д. Типичное применение приборов: микроэлектронное технологическое оборудование, установки для диффузии, окисления, эпитаксии, химического осаждения CVD, плазменного травления, магнетронного распыления, ионной имплантации, вакуумного напыления, плавления оптического волокна, системы смешивания газов, управления капиллярными потоками газов, газовые хроматографы и другие аналитические приборы.

Регулятор давления газа серии PC200 - это цифровой прибор для контроля давления, который обеспечивает высокую точность и надежность контроля и измерения давления газа. Может так же поддерживать аналоговые сигналы 0...5 В и 0...10 В (опция). Использует питание +24 В постоянного тока, но может поддерживать двуполярное питание $\pm 8\text{В}... \pm 16\text{В}$. Регуляторы PC200 поддерживают DeviceNet, EtherCAT. Через стандартный открытый протокол доступна разработка пользователем собственной внешней системы управления.

Исходные настройки регулятора PC100-D (заданы по умолчанию):

MAC адрес: 32

RS485 скорость передачи (baud rate): 19200

Сигналы управления:

- интерфейс DeviceNet использует управление цифровой связью по протоколу DeviceNet через разъем DB-9 по умолчанию
- управление напряжением 0–5 В, 0–10 В – опция
- интерфейс EtherCAT использует управление цифровой связью EtherCAT.

Дополнительную информацию можно получить на сайте www.mfcsevenstar.ru.

1.4 Технические характеристики

Таблица 1. Технические характеристики

<i>Тип</i>	<i>PC200</i>
Тип давления	Абсолютное давление, избыточное давление
Диапазон полной шкалы	Абсолютное давление: 1000Торр, 2000Торр, 300КПа, 3000мбар Избыточное давление: 500Кра;
Давление испытания	3 МПа
Диапазон потока	200 см ³ /мин; 1, 2, 4, 5, 10, 15, 50 л/мин
Режим управления	вверх по потоку, вниз по потоку
Температурный коэффициент	Нулевой: $\leq \pm 0.02\%$ П.Ш./°С Диапазон: $\leq \pm 0.4\%$ показания /°С
Разрешение давления	0.1 торр
Точность управления давлением	$\pm 0,5\%$ П.Ш.
Рабочая температура	(5÷50) °С
Варианты соединения с газовой линией	VCR ¼" М; VCR 3/8"
Тип клапана	Нормально закрытый, нормально открытый
Уровень течи	$< 5 \times 10^{-12}$ атм. см ³ /сек (He)
Уровень течи при закрытом клапане	$< 1.0\%$ П.Ш. отверстия (при подаче на входа азота 25 psig)
Варианты электрического питания	+15÷+24 В постоянного тока или $\pm 8 \div \pm 16$ В постоянного тока (только для DB-9)
Варианты электрического разъема и интерфейсы	DeviceNet, DB-9, EtherCAT



Примечание

Регулятор откалиброван по азоту в качестве стандартного газа.

Стандартные условия: температура 273.15К (0 °С), давление воздуха 101325 Па (760 мм.рт.ст.)

Для регуляторов давления Sevenstar, единица измерения потока scст идентична «мл/мин при 0°С, 1 атм.», а единица измерения SLM идентична «л/мин при 0 °С, 1 атм.»

* У.З. – установленное значение.

** П.Ш. – полная шкала.

1.5 Параметры калибровки

Регуляторы давления газа PC200 можно откалибровать в соответствии с требованиями заказчика (требования должны соответствовать техническим характеристикам). При отсутствии специальных требований пользователя регуляторы калибруются в стандартных условиях.

1.5.1. Стандартные условия

Если пользователь не предъявил особых условий, регулятор калибруется в стандартных условиях:

Давление на выходе: атмосферное.

Обычно массовый расход газа переводится в объемный расход газа при стандартных условиях.

Единицы измерения:

SCCM - стандартный см³/мин

SLM - стандартный л/мин

Стандартные условия: температура 0 °С (273.15 К), давление - 101325 Па (760 мм.рт.ст.)

При нормальных условиях плотность газа является постоянной. Произведение плотности и объемного расхода равно массовому расходу. Поэтому при нормальных условиях объемный расход соответствует массовому расходу.

Обычное установочное положение регулятора расхода - горизонтальное, другие положения (вертикальное (поток газа сверху вниз) или боковое) являются дополнительными.

1.5.2. Условия производства

Регуляторы собираются в условиях чистых комнат класса 100, а калибровка, упаковка и контроль происходят в помещении класса 1000. Температура в помещении 22±2 °С.

1.5.3. Калибровочные испытания

Каждый регулятор давления после изготовления проходит различные калибровочные стенды в течение 24 часов. Только после двойной проверки таких характеристик как точность, динамический отклик, устойчивость к колебаниям давления, высококачественная продукция поступает в продажу.

2. Подготовка к работе

2.1 Введение

ПРЕДУПРЕЖДЕНИЕ: работа с токсичными, агрессивными или взрывоопасными газами должна производиться с соблюдением всех необходимых мер предосторожности. После установки регулятора давления необходимо тщательно проверить систему на наличие течей. Перед работой с агрессивными газами продуйте регулятор сухим инертным газом в течение 1 часа.

ВАЖНО: при установке регулятора давления проверьте чтобы стрелка потока на задней панели устройства совпала с направлением потока газа.

2.2 Распаковка

Регуляторы давления газа серии PC200 собираются, калибруются и упаковываются в условиях чистых комнат. Приборы упакованы в два отдельных герметичных пластиковых пакета. Внешний пакет – общий пакет, а внутренний – чистый пакет. Внешний пакет необходимо снять при входе в чистую комнату. Для минимизации загрязнений второй пакет следует снимать в чистой комнате на месте установки регулятора расхода газа.

2.3 Установка

2.3.1. Введение

Регулятор давления газа PC200 рекомендуется устанавливать в положение, указанное при заказе. Следует использовать чистый и сухой газ. При монтаже не допускаются удары или вибрация. Общий вид регулятора с нормально закрытым клапаном и разъемом DeviceNet на верхней панели показан на Рисунке 1, размеры регулятора с соединением и VCR1/4 представлен на Рисунке 2. Описание возможных соединений газовых линий приводится в Приложении 1.

Не снимайте защитные торцевые крышки соединений до момента установки.



Рисунок 1. Регулятор давления газа PC200 с разъемом DeviceNet на верхней панели

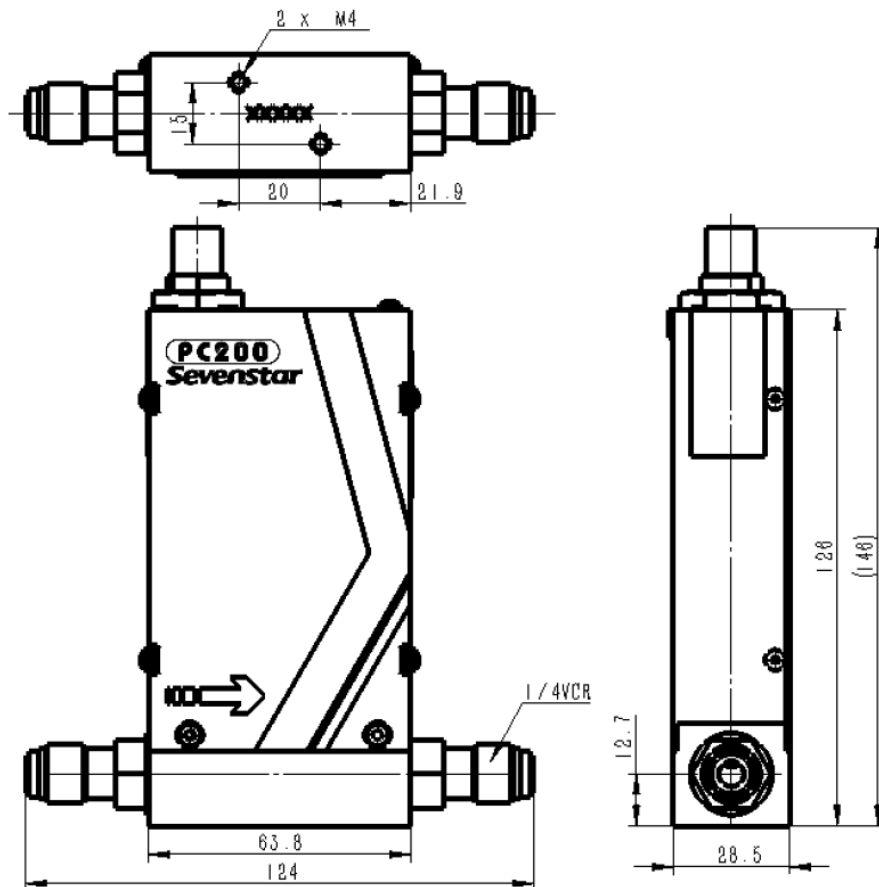


Рисунок 2. Габаритные размеры регулятора давления газа с соединением VCR 1/4" M



Внимание:

Высота регулятора составляет 146 мм без разъемов кабеля DeviceNet. Необходимо оставить примерно 50 мм свободного пространства для установки электрического разъема.

На Рисунке 3 показан регулятор PC200 избыточного давления с разъемом DB-9. На Рисунке 4 представлены размеры PC200 с разъемами DB-9 и VCR 1/4".



Рисунок 3. Регулятор давления газа PC200 с разъемом DB-9

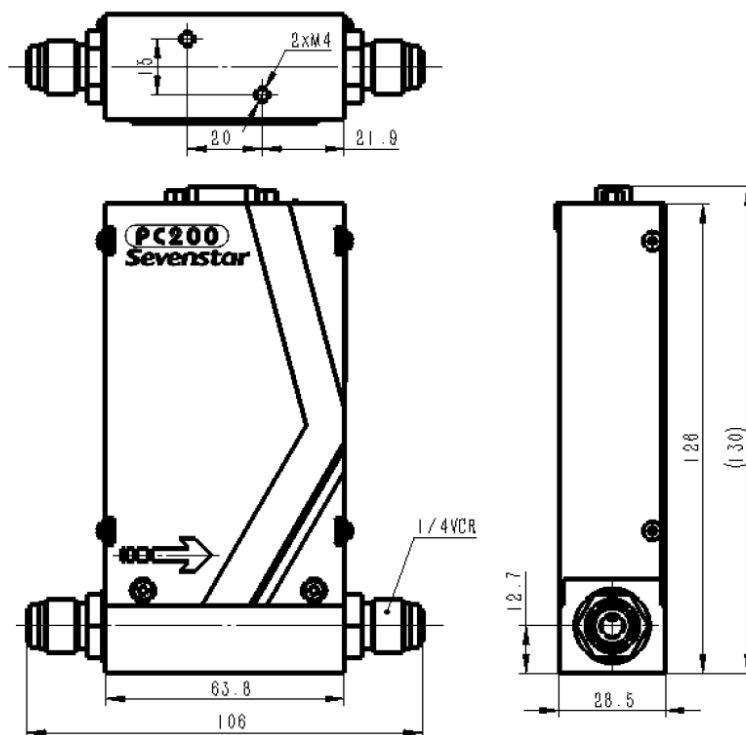


Рисунок 4. Регулятор давления газа PC200 с разъемом DB-9 и VCR1/4



Внимание:

Высота регулятора составляет 130 мм без разъемов кабеля DB-9. Необходимо оставить примерно 50 мм свободного пространства для установки электрического разъема.

На Рисунке 5 показан регулятор PC200 с разъемом DB-9. На Рисунке 6 представлены размеры PC200 с разъемами DB-9 и VCR 3/8”.



Рисунок 5. Регулятор давления газа PC200 с разъемом DB-9

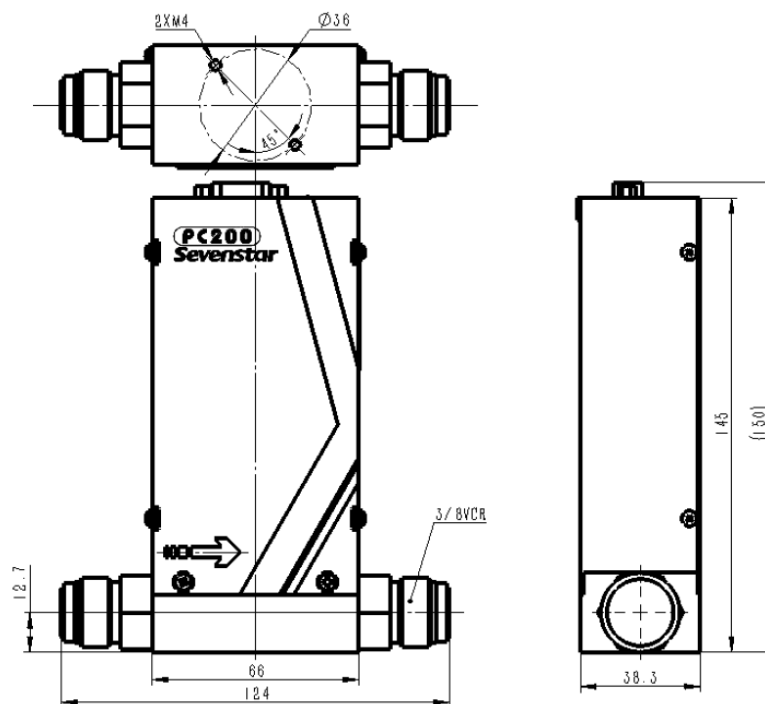


Рисунок 6. Регулятор давления газа PC200 с разъемом DB-9 и VCR3/8



Внимание:

Высота регулятора составляет 150 мм без разъемов кабеля DB-9. Необходимо оставить примерно 50 мм свободного пространства для установки электрического разъема.

На Рисунке 7 показан регулятор PC200 (контакт DeviceNet сбоку). На Рисунке 8 представлен размеры PC200 с разъемами DB-9 и VCR 1/4".



Рисунок 7. Регулятор давления газа PC200 с разъемом DeviceNet

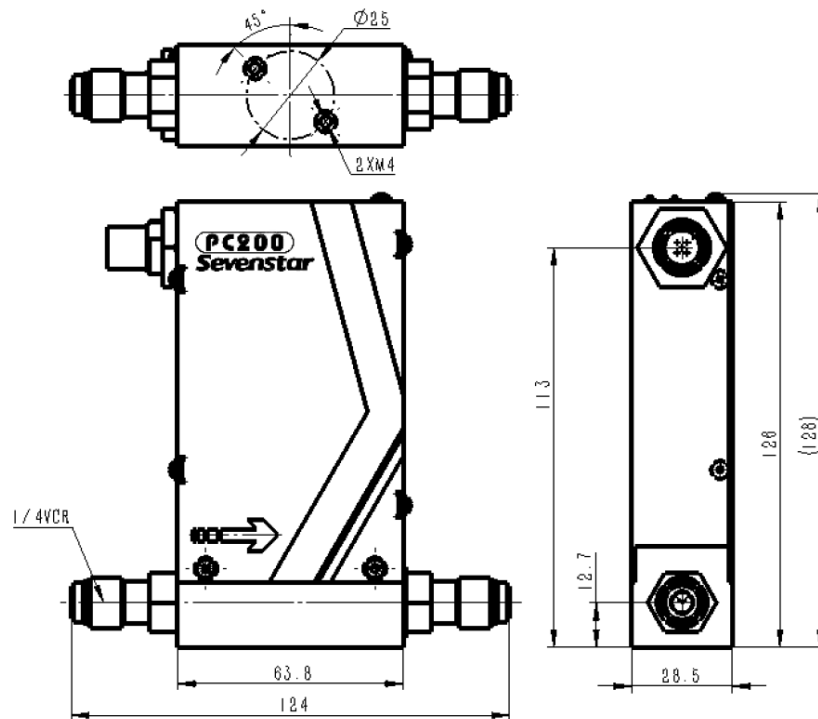


Рисунок 8. Регулятор давления газа PC200 с разъемом DeviceNet и VCR1/4



Внимание:

Высота регулятора составляет 128 мм. Необходимо оставить примерно 50 мм свободного пространства для установки электрического разъема.

На Рисунке 9 показан регулятор PC200 с разъемом EtherCat. На Рисунке 10 представлены размеры PC200 с разъемами EtherCat и VCR 1/4".

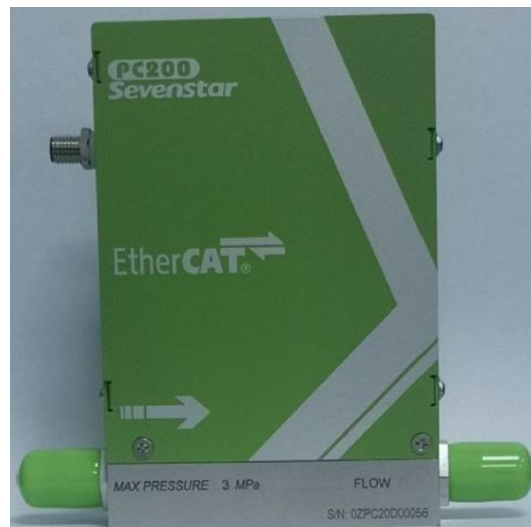


Рисунок 9. Регулятор давления газа PC200 с разъемом EtherCat

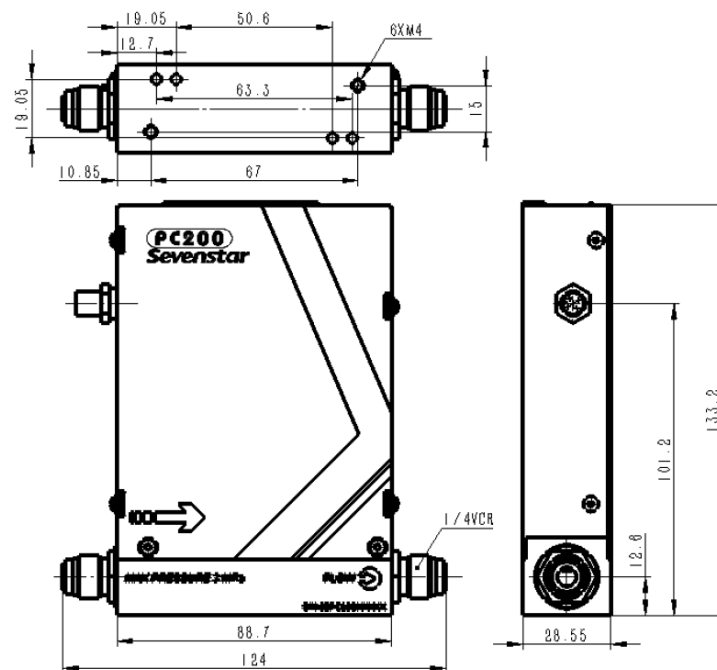


Рисунок 10. Регулятор давления газа PC200 с разъемом EtherCat и VCR1/4



Внимание:

Высота регулятора составляет 133.2 мм. Необходимо оставить примерно 50 мм свободного пространства для установки электрического разъема.

2.3.2. Монтаж

Установите регулятор согласно направлению потока, указанного стрелкой на корпусе.

Монтаж соединения $\frac{1}{4}$ VCR

См. Рисунок 11 и 12. Проверьте расстояние между торцами соединения с учетом толщины уплотнения. Снимите пластиковые защитные колпачки сальников. При использовании незакрепленных стандартных уплотнений VCR вставьте уплотнение в часть соединения с внутренней резьбой. Для стопорных прокладок VCR защелкните прокладку на уплотняемой поверхности. Затяните гайки вручную. Нанесите метки на гайку и корпус чтобы отметить положение гайки. Удерживая корпус гаечным ключом, затяните гайку на 1/8 оборота для прокладок из нержавеющей стали 316L или никеля.

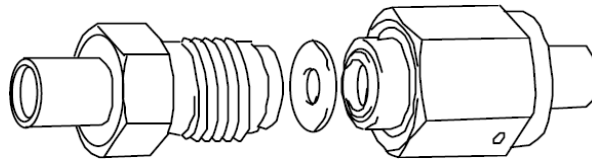


Рисунок 11. VCR со стандартным уплотнением

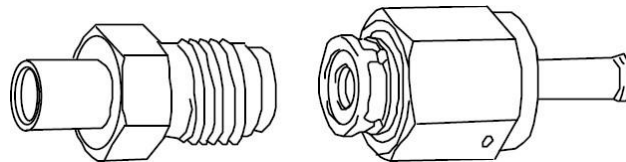


Рисунок 12. VCR с фиксирующимся уплотнением

2.4 Интерфейсы управления и электрические соединения

2.4.1. Введение

Питание для регулятора PC200 с протоколом DeviceNet подается от источника +15 ...+24 В постоянного тока (однополярное). Пользователь может подать напряжение питания в указанном диапазоне.

Питание для регулятора PC200 с разъемом DB-9 может быть импульсным и ± 15 В постоянного тока. Можно выбрать в соответствии с потребностями.

Разъемы DeviceNet или DB-9 соответствуют стандарту SEMI, а разъем DB-9 поддерживает последовательное подключение по RS485.

Регулятор PC200 EtherCAT использует интерфейс RJ45 и поддерживает протокол EtherCAT.

2.4.2. Разъёмы

Цифровое управление DeviceNet осуществляется через специализированный круглый разъём.

Таблица 2. Расположение и описание контактов разъёма DeviceNet

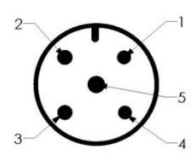
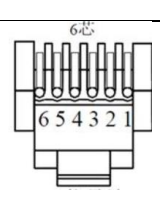
Номер контакта	Описание	Расположение контактов в разъёме
1	Общий (Drain)	
2	Питание (V+)	
3	Питание (V-)	
4	Высокий уровень (CanH)	
5	Низкий уровень (CanL)	

Таблица 3. Расположение и описание контактов D-Sub 9pin RB

Номер контакта	Описание сигнала	Расположение контактов в разъёме
1	Открыть/закрыть клапан	
2	Выходной сигнал давления 0-5 В	
3	Питание +15В постоянного тока	
4	Заземление (для источника питания)	
5	Питание -15В постоянного тока	
6	Уставка давления	
7	Сигнал общий	
8	Сигнал общий	
9	Нет подключения	

Таблица 4. Расположение и описание контактов для RS485

Номер контакта	Описание	Расположение контактов в разъёме
1	Заземление	
2		
3	RS485 -	
4	RS485 +	
5		
6		

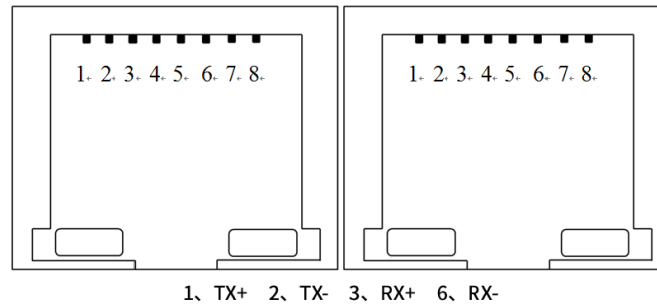


Рисунок 13. Разъем EtherCAT

При необходимости технические специалисты Производителя могут настроить подключение в соответствии с требованиями заказчика.

2.5 Проверки перед работой

Перед работой с регулятором расхода газа следует выполнить следующие проверки:

Проверьте герметичность трубопроводов.

Проверьте корректную работу всех компонентов газовой системы.

Проверьте напряжение управляющего сигнала и источник питания регулятора.

Проверьте, что газ подается при указанном в спецификации давлении.

Для тестового запуска используйте сухой инертный газ.

Перед использованием регулятора давления газа с высоко активными и агрессивными газами продуйте регулятор в течение часа сухим инертным газом.

3. ПОРЯДОК РАБОТЫ

3.1 Введение

Регулятор давления газа PC200 разработан с использованием новых технологий управления и отличается высокими характеристиками производительности и надежностью. Регулятор в стандартной комплектации оснащен пьезорезистивным кремниевым датчиком давления и цифровой платой для управления, контроля дрейфа нуля и управление клапаном.

3.2 Режим управления

Регулятор PC200 поддерживает DeviceNet, EtherCAT, аналоговый сигнал напряжения (через разъем DB9) и RS485. Сигнал обнаружения давления отправляется одновременно через DeviceNet, аналоговый выход напряжения и протокол RS485, не влияя друг на друга.

Дополнительную информацию можно получить на сайте www.mfcsevenstar.ru.

3.3 Тип клапана

Электромагнитный регулирующий клапан регулятора давления PC200 может быть нормально закрытый NC или нормально открытый NO. Когда питание регулятора отключено, клапан “NC” будет закрыт, а клапан “NO” будет открыт.

Клапан будет открываться или закрываться при подаче входного цифрового сигнала или при подаче аналогового напряжения напрямую.

4. ТЕХНИЧЕСКОЕ ОБСЛУЖИВАНИЕ

4.1 Введение

Регуляторы давления газа не требуют регулярного технического обслуживания, кроме периодической очистки и повторной калибровки. Регулятор давления газа можно использовать 3-4 года с высокочистыми и неагрессивными газами или 1 - 2 года с газами низкой чистоты или агрессивными. При обнаружении любых других проблем обращайтесь к представителям Производителя для консультации.

4.2 Меры предосторожности

4.2.1. Требования к газам

Используемые газы должны быть чистыми, без примесей пыли, жидкостей, масла, частиц. При необходимости следует установить фильтр для очистки. Если выход регулятора подключен к источнику жидкостей, следует установить обратный клапан чтобы не повредить регулятор.



Внимание:

В случаях, когда регулятор давления газа используется с токсичным, пирофорным, огнеопасным или агрессивным газом, необходимо проверить герметичность всех соединений. Если необходимо изъять регулятор из системы, следует тщательно продуть систему сухим инертным газом (азот) перед разборкой газовых соединений. Отсутствие продувки может привести к возгоранию или взрыву, что может стать причиной серьезных травм.

5. ПОИСК НЕИСПРАВНОСТЕЙ

5.1 Начальные проверки

Проверьте давление газа, и что поток газа через регулятор расхода газа не заблокирован.

Проверьте, что питание и сигналы подаются корректно на все разъемы.

Проверьте, что выходной сигнал соответствует показаниям.

5.2 Поиск неисправностей

Для поиска неисправностей используйте приведенную ниже таблицу.

Таблица 5. Основные неисправности и способы их устранения

	<i>Неисправность</i>	<i>Возможная причина</i>	<i>Способ устранения</i>
1	Нет управления регулятором давления газа	Некорректные газовые соединения	Проверьте газовые соединения
		Некорректное давление	Проверьте давление
		Некорректный режим управления	Измените режим управления в программе
		Сбой в подаче питания	Проверьте питание и расположение контактов
		Некорректный сигнал уставки (set point)	Проверьте сигнал уставки
		Загрязнение	*обратитесь к представителям
		Неисправный сенсор	*обратитесь к представителям
		Проблемы с электроникой	*обратитесь к представителям
2	Регулятор давления газа не реагирует на команды от компьютера	Сбой в подаче питания	Проверьте питание и расположение контактов
		Проблемы с кабелем	Проверьте кабель и разъемы
		Конфликт адреса	Проверьте правильность адреса
		Ошибка в скорости передачи данных	Проверьте установленную скорость передачи данных
		Проблемы с электроникой	*обратитесь к представителям



Внимание:

* Ремонт и настройка должны выполняться по указаниям специалиста, обратитесь к представителям Производителя.

6. ГАРАНТИЯ И ОБСЛУЖИВАНИЕ

6.1 Гарантия от Производителя

Компания Beijing AuraSky Electronics Co Ltd и ее авторизованные представители гарантируют отсутствие дефектов в материале и изготовлении продукции в течение 12 месяцев с момента покупки.

Другие соответствующие заявления, гарантии и обязательства использования продукта, будь то прямые или косвенные, должны быть исключены. Компания Производитель и ее авторизованные представители не несут ответственности за прямые или косвенные убытки покупателя или других лиц.

6.2 Гарантия на оборудование

На продукцию под торговой маркой Sevenstar распространяется гарантия отсутствия дефектов в материале и процессе изготовления, если она используется в соответствии со спецификациями и не подвергается физическому повреждению, загрязнению или модернизации. Гарантийный период: 12 месяцев.

Покупатели обязаны проверять и осматривать товары при поставке и сразу же уведомить компанию Sevenstar о повреждении при поставке по факсу, телефону или электронной почте.

В течение гарантийного периода вся продукция должна обслуживаться только в авторизованных сервисных центрах Sevenstar, иначе оборудование будет лишено гарантии.

Ремонт выполняется бесплатно в течение одного года гарантии. Если гарантия на оборудование истекла, компания уведомит владельца о стоимости замены или ремонта перед началом работ. Гарантия не распространяется на расходные материалы и изнашиваемые детали (из тефлона, витона и т. д.).

Ни один регулятор расхода газа не будет принят для ремонта или гарантийного обслуживания без сертификата об очистке и продувке.

Каждый регулятор расхода газа проверяется отдельно (внешний осмотр, испытание на герметичность с помощью гелия и калибровка расхода). Компания Sevenstar не несет ответственности за любой ущерб, вызванный течью газа или использованием опасного газа. Пользователи несут ответственность за соблюдение правил безопасности, применимых к каждому используемому газу. Некорректное использование регулятора расхода газа производства Sevenstar приведет к снятию прибора с гарантии, а регуляторы, поврежденные в результате некорректного использования, не будут обслуживаться и заменяться по гарантии.

Особые гарантийные требования:

А. Газ должен быть чистым и не содержащим пыль и твердые частицы, т.е. в газовом трубопроводе перед регулятором расхода должен стоять фильтр.

В. Давление газа должно соответствовать следующим требованиям:

Давление газа никогда не должно превышать 3 МПа.

Перепад давления должен быть более 0.05 МПа для всей шкалы расхода через клапан регулятора расхода газа, если в руководстве пользователя не указано иное.

Перепад давления должен быть менее 0.35 МПа чтобы клапан регулятора расхода газа мог плавно управлять потоком газа, если в руководстве не указано иное.

Давление на входе регулятора расхода газа должно регулироваться точным регулятором давления, чтобы обеспечить плавный поток газа без всплесков и просадок давления.

С. Требования к электрическим соединениям:

Соединения должны быть выполнены аккуратно: несоблюдение порядка и назначения контактов может привести к повреждению электронных компонентов внутри регулятора расхода газа и снятию оборудования с гарантии.

Д. Газовые соединения: обращайтесь с соединениями осторожно. Компания Sevenstar гарантирует, что каждое соединение было проверено и не содержит повреждений (царапин).

Е. Процедура установки: строго соблюдайте процедуру установки, описанную в руководстве, особенно важна процедура продувки, если используются агрессивные или токсичные газы.

Ф. Регулятор расхода газа нельзя разбирать: гарантия регулятора расхода газа будет недействительна, если гарантийная наклейка между блоком регулятора и крышкой будет повреждена.

6.3 Обслуживание

Представители Производителя могут предоставить такие услуги, как пуско-наладочные работы, разработка программного обеспечения, проектирование газовых систем, обучение и т.д. За дополнительной информацией обращайтесь на сайт www.mfcsevenstar.ru.

6.4 Ограничение ответственности

Производитель не несет ответственности за потери и убытки в следующих ситуациях:

- Природные катастрофы и стихийные бедствия;
- Неподходящая эксплуатация и некорректное использование;
- Эксплуатация и хранение в неподходящих условиях;
- Использование оборудования любым способом отличным от описанного в данном руководстве по эксплуатации;
- Несогласованная модификация или замена в оборудовании.
- Отсутствие очистки газопровода, использование агрессивных газов, засорение регулятора расхода пылью и иными частицами.

ПРИЛОЖЕНИЕ 1

Для выбора исполнения регулятора давления газа PC100-D воспользуйтесь приведенной таблицей.

Таблица 5. Руководство по выбору PC100-D

	PC100-[t]	[h]	[v]	[f,f,f,f]	[p,p,p,p]	[e]	[a]	[f,f]	[s]	[d]
[t] – Тип										
[D] тип – с металлическими уплотнениями, Ra5										
[g,g,g] – тип давления										
-[A] абсолютное										
-[G] избыточное										
[v] – Положение клапана без питания										
[C] нормально закрыт										
[O] нормально открыт										
[f,f,f,f] – Диапазон потока /шкалы отверстия										
- [200C] 0...200 см3/мин										
- [500C] 0...500 см3 /мин										
- [001L] 0...1 л/мин										
- [002L] 0...2 л/мин										
- [003L] 0...3 л/мин										
- [004L] 0...4 л/мин										
- [005L] 0...5 л/мин										
- [006L] 0...6 л/мин										
- [007L] 0...7 л/мин										
- [008L] 0...8 л/мин										
- [009L] 0...9 л/мин										
- [010L] 0...10 л/мин										
- [015L] 0...13 л/мин										
- [020L] 0...20 л/мин										
- [025L] 0...25 л/мин										
- [030L] 0...30 л/мин										
- [035L] 0...35 л/мин										
- [040L] 0...40 л/мин										
- [045L] 0...45 л/мин										
- [050L] 0...50 л/мин										
- [000C] на заказ (указывается в параметре [d])										
[p,r,p,r] – Диапазон шкалы давления										
- [1000T] 1000 торр										
- [2000T] 2000Торр										
- [0300K] 300кПа										
- [3000M] 3000мбар										
- [0500K] 500кПа										
- [0000X] на заказ (указывается в параметре [d])										
[e] – Режим управления										
- [U] – вверх по потоку										
- [D] – вниз по потоку										
[a] – Электрический разъем и интерфейс										
- [HX] DeviceNet разъем сбоку										
- [HT] DeviceNet разъем сверху										
- [HD] DB-9 (0...5В, аналоговый сигнал)										
- [QE] EtherCAT										
- [QD] RS485										
[f,f] – Соединение с газовой линией										
- [EE] VCR 3/8"										
- [MM] VCR 1/4"										
- [XX] на заказ (указывается в параметре [d])										
[s] – Материал уплотнения										
- [M] металл										
[d] – Наличие специальных требований										
- [-]: Значения по умолчанию, а именно Текст на шилдике и этикетке: на Английском										
Давление испытания:3 МПа (435.1 psig)										
Температура калибровки:(22±3) °C										
[d] – Наличие специальных требований										
- [-]: Значения по умолчанию, а именно Текст на шилдике и этикетке: на Английском										
Давление испытания:3 МПа (435.1 psig)										
Температура калибровки:(22±3) °C										

Таблица 6. Пример кодировки PC100-DAC002L1200MURBCCMS

	PC200	D	A	C	002L	0300K	U	HX	MM	MS
Модель: PC100	←									
Тип: металлический	←	←								
Тип давления: абсолютное		←								
Тип клапана: нормально закрытый.			←							
Полная шкала отверстия: 2 л/мин.			←							
Полная шкала давления: 300 кПа.				←						
Режим управления: вверх по потоку.					←					
Электрический разъем: DeviceNet сбоку	←									
Соединение с газовой линией: VCR 1/4"						←				
Материал уплотнения: металл							←			
Например:								←		
Специальные требования:									←	
на китайском языке.										←
температура калибровки 40 °С.	←									

PC Series Pressure Controller

Address: No.8 WENCHANG AVE, BDA, Beijing, CHINA

Официальный представитель и сервисный центр в России:

АО «ВАКУУМ.РУ»

124482, г. Москва, вн.тер.г. муниципальный округ Старое Крюково, г. Зеленоград, проезд 4922-й, д.4, стр. 5, этаж 4, ком. 7

тел: +7 (495) 139-65-69

e-mail: sales@mfcsevenstar.ru

Внимание!

Данный документ является переводом Инструкции производителя оборудования на китайском и английском языках и не является официально одобренной производителем Инструкцией по эксплуатации. Он может использоваться только для получения справочной информации.

Распространитель инструкции не несет ответственности за последствия, вызванные возможно присутствующими в документе ошибками, и оставляет за собой право вносить в это документ изменения без предварительного извещения.

Если при использовании документа обнаружались какие-либо неточности, то просим сообщить об этом.

АО «ВАКУУМ.РУ»

124482, г. Москва, г. Зеленоград,

Телефон: +7 (495) 139-65-69 e-mail: info@vacuum.ru
