

Руководство по эксплуатации

Регуляторы расхода газа **D07-60G**

Измерители расхода газа **D07-60GM**



Sevenstar

Версия на русском языке - Выпуск 1, 30 марта 2023

Перевод китайского руководства 2023, 01.

Обращение к покупателю

Уважаемый покупатель,

благодарим за приобретение регулятора расхода и измерителя расхода газа серии Sevenstar D07.

Руководство необходимо для установки и обслуживания и требует внимательного изучения для безопасной работы.

В данном руководстве приводится описание основных вопросов корректной и безопасной эксплуатации прибора.

Пользователь должен прочитать это руководство, разобраться в работе оборудования и обратить внимание на текст с предупреждающими знаками и замечаниями.

Обратите внимание на приведенные ниже примечания при чтении данного руководства. Производитель не несет ответственности за ущерб, полученный в результате несоблюдения приведенных ниже требований.

Компания *Beijing Sevenstar Flow Co., Ltd*

Компания *Beijing Sevenstar Flow Co., Ltd* (далее Sevenstar) является владельцем авторских прав на *Руководство по эксплуатации на регуляторы расхода газа и измерители расхода газа*. Не разрешается копировать, хранить и распространять какую-либо часть данного руководства любым способом (электронным, механическим, фотокопированием и т.п.) без разрешения компании Sevenstar.

Настоящее руководство является переводом англоязычного руководства по эксплуатации, выполненным АО «ВАКУУМ.РУ», и может использоваться только для получения справочной информации.

В данном руководстве не гарантируется отсутствие ошибок и упущений, и издатель не несет ответственности за ошибки, упущения или какие-либо убытки, к которым может привести данное руководство, и оставляет за собой право вносить в этот документ изменения без предварительного извещения.

Если при использовании документа обнаружались какие-либо неточности, то просим сообщить об этом представителям компании Sevenstar в России – АО «ВАКУУМ.РУ».

Содержание

1. ОБЛАСТЬ ПРИМЕНЕНИЯ И ДОСТОИНСТВА	5
2. ТЕХНИЧЕСКИЕ ХАРАКТЕРИСТИКИ	6
3. СТРУКТУРА И ПРИНЦИП ДЕЙСТВИЯ	7
3.1 Структура	7
3.2 Принцип действия	7
4. ПОДГОТОВКА К РАБОТЕ	8
4.1 Распаковка	8
4.2 Габаритные размеры	8
4.3 Соединения с газовой линией	10
4.4 Электрические соединения и интерфейсы	12
4.5 Соединения с компьютером	14
4.6 Функция настройки нуля	14
5. ПОРЯДОК РАБОТЫ	14
5.1 Работа с регулятором расхода газа	14
5.1.1. Включение	14
5.1.2. Продувка	16
5.1.3. Подключение к контроллеру и компьютеру	16
5.1.4. Соединения с компьютером	16
5.1.5. Управление клапаном	16
5.1.6. Выключение	16
5.2 Работа с измерителем расхода газа	16
5.2.1. Включение	16
5.2.2. Проверка и настройка нуля	17
5.2.3. Подача газа	17
5.2.4. Выключение	17
6. МЕРЫ ПРЕДОСТОРОЖНОСТИ	17
6.1 Требования к газам	17
6.2 Агрессивные газы	17
6.3 Уплотнения клапана	18
6.4 Работа клапана	18
6.5 Монтажное положение	18
6.6 Допустимое колебание рабочего давления	18
6.7 Калибровка и преобразование данных	18
6.8 Коды заказов серии D07-23F/FM	19
7. ПОИСК НЕИСПРАВНОСТЕЙ	21

8. ГАРАНТИЯ И ОБСЛУЖИВАНИЕ	22
8.1 Гарантия от компании Sevenstar	22
8.2 Гарантия на оборудование	22
8.3 Обслуживание	23
ПРИЛОЖЕНИЕ 1	24
П1 Коэффициенты преобразования различных газов	24
П2 Использование коэффициентов преобразования	26

Руководство по эксплуатации

Регуляторы расхода газа D07-60G

Измерители расхода газа D07-60GM

1. ОБЛАСТЬ ПРИМЕНЕНИЯ И ДОСТОИНСТВА

Настоящее руководство содержит информацию о регуляторах расхода газа (далее регуляторах или РРГ, англ. Mass Flow Controller или MFC) и измерителях расхода газа (далее расходомерах или ИРГ, англ. Mass Flow Meter или MFM) серии D07-60G/GM. Если информация относится к РРГ и ИРГ, то описывается РРГ, как более сложный прибор. Если информация относится только к ИРГ, то на это указывается однозначно.

Измеритель расхода газа (ИРГ) точно измеряет поток газа. Регулятор расхода газа (РРГ) точно измеряет и регулирует поток газа несмотря на колебания объема газа, изменения давления и температуры. РРГ широко используются в таких областях как производство полупроводников и интегральных схем, обработка специальных материалов, химическая, нефтяная фармацевтическая промышленность, защита окружающей среды, научно-исследовательские вакуумные системы и т.д. Типичное применение приборов: микроэлектронное технологическое оборудование, установки для диффузии, окисления, эпитаксии, химического осаждения CVD, плазменного травления, магнетронного распыления, ионной имплантации, вакуумного напыления, плавления оптического волокна, системы смешивания газов, управления капиллярными потоками газов, газовые хроматографы и другие аналитические приборы.

РРГ и ИРГ серии D07 отличаются высокой точностью, превосходной повторяемостью, быстрым ответом, плавным запуском, повышенной надежностью, широким диапазоном изменения рабочего давления (РРГ отлично работают как в условиях высокого давления, так и в условиях вакуума), простой и удобной работой и монтажом. Возможно подключение к компьютеру для обеспечения автоматического управления. РРГ и ИРГ серии D07 лучше всего подключать вместе с контроллерами серии D08, используя кабельное соединение как показано на рис. 1:



Рисунок 1. Контроллер и регулятор расхода газа

2. ТЕХНИЧЕСКИЕ ХАРАКТЕРИСТИКИ

Основные характеристики РРГ и ИРГ серии D07 приведены в таблице 1. ИРГ D07-60B M является измерительной частью РРГ D07-60G.

Таблица 1. Технические характеристики РРГ D07-60G

№.	Тип	D07-60G	D07-60GM
1	Диапазон (N ₂)	(300,500,750, 1000,1500,2000) л/мин	
2	Диапазон регулирования	2÷100% П.Ш.*	
3	Точность	±2% П.Ш.	
4	Линейность	±1 % П.Ш.	
5	Повторяемость	±0.2% П.Ш.	
6	Время отклика	≤ 10 с	
7	Перепад давления	(0.25~ 0.5) МПа (36.25-72.5psid) (≤1000 л/мин) (0.4~ 0.6) МПа (58-87psid),(>1000л/мин)	<0.2 МПа (29 psid)
8	Максимальное рабочее давление	0.6 МПа (87 psig)	
9	Давление испытания	3 МПа (435.1 psig)	
10	Рабочая температура	5...45°C	
11	Входной сигнал	4...20 мА (1...5 В постоянного тока)	
12	Выходной сигнал	4...20 мА (1...5 В постоянного тока)	
13	Питание	+15 В, 50 мА ; -15 В, 200 мА	+15 В, 50 мА ; -15 В, 50 мА
14	Габаритные размеры	См. рис. 3а,3б,3с,3д	
15	Вес	6 кг	5 кг



Примечание

РРГ и ИРГ откалиброваны по азоту в качестве стандартного газа.

Стандартные условия: температура 273.15К (0 °С), давление воздуха 101325 Па (760 мм.рт.ст.)

Для регуляторов расхода Sevenstar, единица измерения потока scst идентична «мл/мин при 0°C, 1 атм.» а единица измерения SLM идентична «л/мин при 0 °С, 1 атм.»

* П.Ш. – полная шкала.

3. СТРУКТУРА И ПРИНЦИП ДЕЙСТВИЯ

3.1 Структура

PPG состоит из 4 основных компонентов: датчика потока, обходной линии потока, клапана управления и печатной платы. Структура ИРГ аналогична структуре PPG за исключением электромагнитного клапана.

3.2 Принцип действия

Датчик потока, который измеряет массовый расход (ему не требуется компенсация давления), представляет собой температурный датчик потока с разницей температур в капилляре, состоящий из двух зависимых резисторов, намотанных на тонкостенные капилляры. Когда газ течет через трубку датчика, молекулы газа переносят тепло вниз по трубке от катушки, расположенной выше по потоку, к катушке, расположенной ниже по потоку, и возникает разность температур.

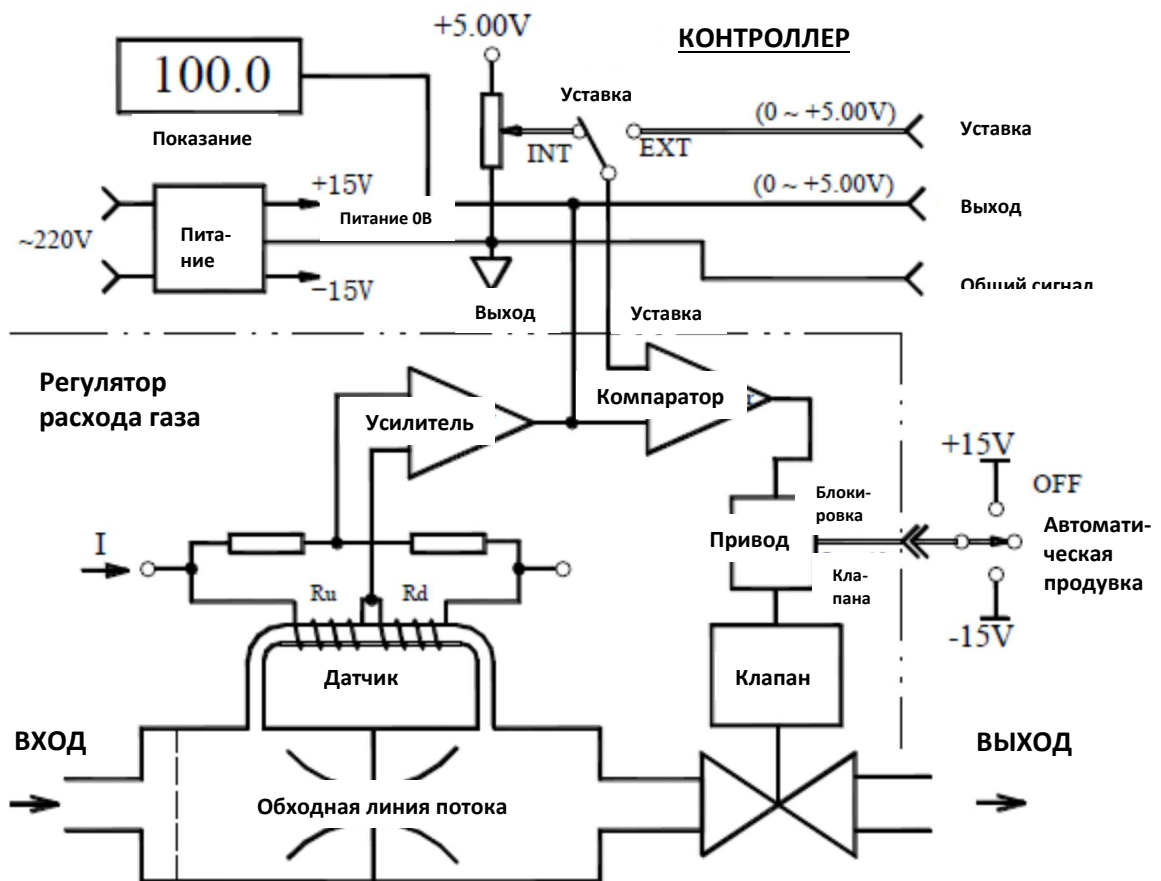


Рисунок 3. Принцип действия PPG D07-60G

Термометры сопротивления являются частью мостовой схемы и контура усилителя, поэтому изменение сопротивления из-за разницы температур приводит к электрическому сигналу 0...5 В постоянного тока, который пропорционален массовому расходу газа через трубку.

Этот сигнал 4...20 мА сравнивается с напряжением уставки от контроллера серии D08 (или другого источника напряжения). Из этого сравнения любое отклонение между сигналом уставки и измеренным сигналом приводит к регулировке управляющего клапана до тех пор, пока два сигнала не станут одинаковыми.

Контроллеры серии D08 объединяют в себе источник питания, цифровой дисплей, вольтметр, потенциометр уставки, переключатель внутренних или внешних уставок и переключатель положения клапана.

Выходное напряжение потока от РРГ прямо пропорционально расходу через обходную линию потока, а выход полного потока соответствует 5В постоянного тока, поток составляет (2~100)% П.Ш.



Внимание:

Когда управляющий клапан РРГ находится в положении продувки PURGE, РРГ можно использовать как ИРГ. Когда РРГ используется в качестве ИРГ, напряжение потока может превышать +10 В, но это важно только, если поток превышает полную шкалу. Поток не будет линейно зависеть от напряжения. При продувке выходящий поток будет неправильным, но это не повредит самому ИРГ.

На панели контроллера серии D08 есть переключатель состояния клапана с тремя положениями: выключено OFF, продувка PURGE и автоматическое регулирование AUTO. Когда он установлен в положение OFF, клапан РРГ отключается; когда он находится в положении PURGE, клапан откроется чтобы очистить газовую систему; когда он установлен положение AUTO, клапан автоматически управляет потоком.

Можно управлять потоком с панели контроллера. Когда переключатель уставки находится в положении INT, скорость потока можно установить, подавая сигнал на контроллер с других устройств. Когда переключатель уставки находится в положении EXT, поток можно задать удаленно, передавая сигнал напряжения с удаленных устройств.

4. ПОДГОТОВКА К РАБОТЕ

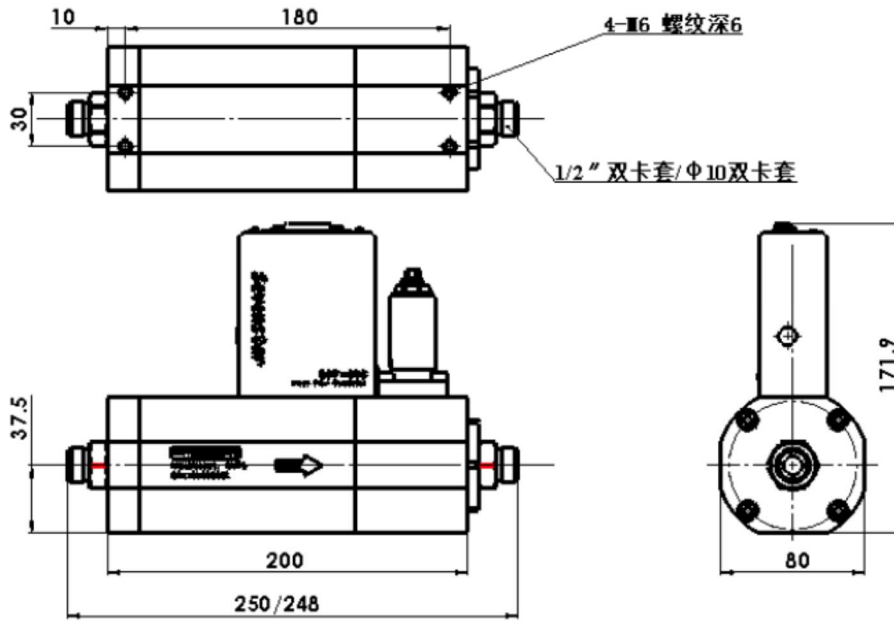
4.1 Габаритные размеры

Габаритные размеры РРГ D07-60G и ИРГ D07-60GM показаны на рис. 3а,3б,3с,3д.



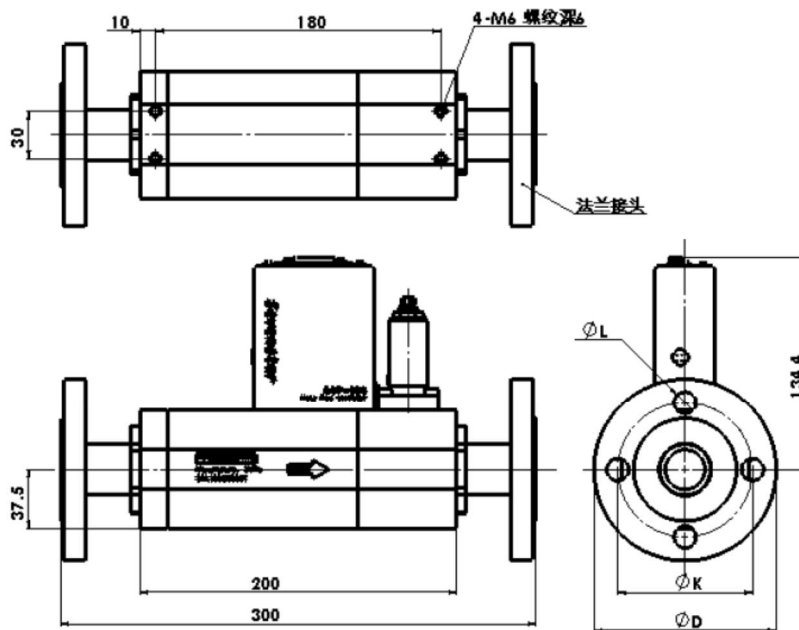
Внимание:

Высота РРГ и ИРГ 171.9 мм /134.4 мм– это высота прибора без электрического разъема кабеля. Необходимо добавить 50 мм свободного пространства для установки электрического разъема.



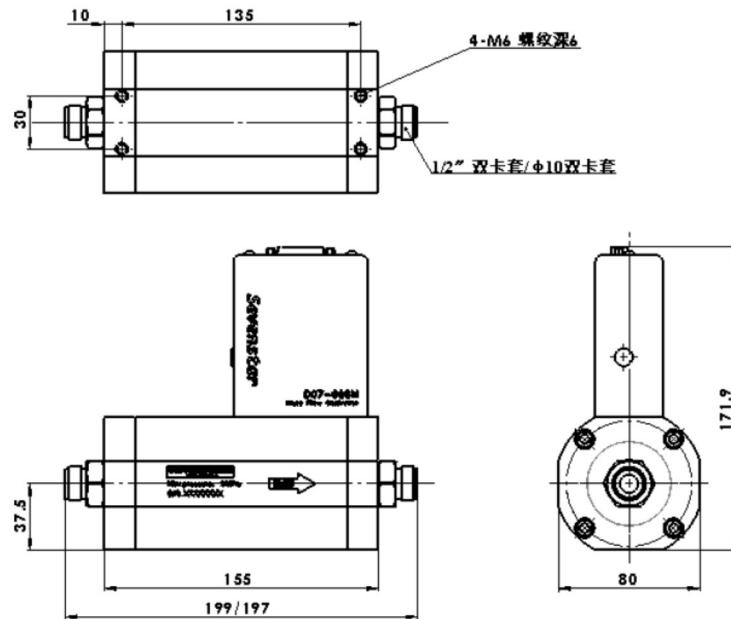
Зажимные соединения 1/2"

Рисунок 3а. Габаритные размеры PPG D07-60G



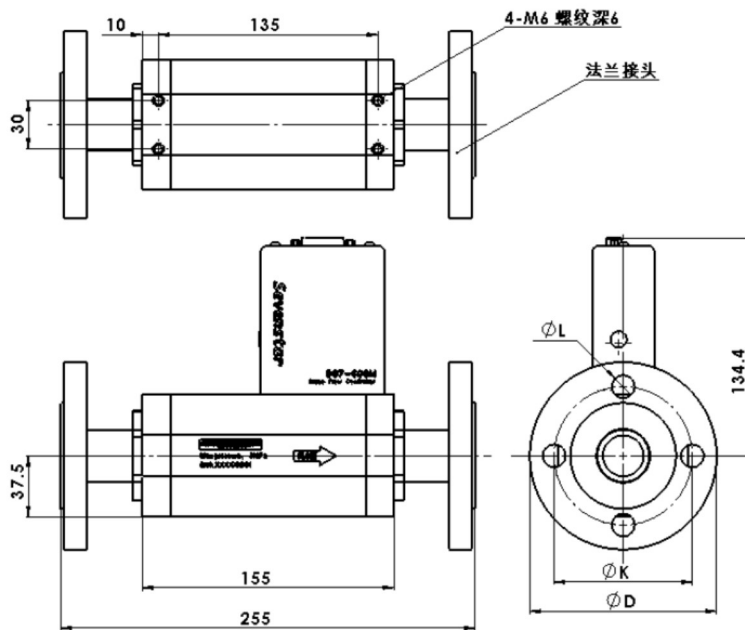
法兰接头	D	K	L
DIN DN15- PN40	95	65	14
DIN DN20- PN40	105	75	14
DIN DN25- PN40	115	85	14

Рисунок 3б. Габаритные размеры D07-60G



Зажимные соединения 1/2"

Рисунок 3с. Габаритные размеры ИРГ D07-60GM



Значения параметров K,D, L соответствуют рисунку 3б

Рисунок 3д. Габаритные размеры D07-60GM

4.2 Соединения с газовой линией

Возможные варианты приведены в таблице 3:

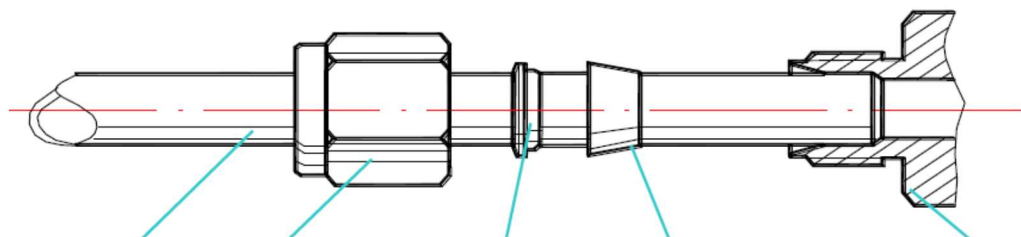
Таблица 3. Возможные соединения

PPG/ИРГ	Соединения							
D07-60G /60GM	1/2" (F.S. ≤ 1000SLM)	DN15-P N40 RF GB/T	DN20-PN 40 RF GB/T	DN25-PN 40 RF GB/T	DN15-P N20 RF GB/T	DN15-P N50 RF GB/T	DN25-PN 20 RF GB/T	DN25-P N50 RF GB/T
	Φ 10 (F.S.= 300SLM)	9116.1 -2000	9116.1- 2000	9116.1- 2000	9116.1 -2000	9116.1 -2000	9116.1- 2000	9116.1 -2000

Обычно в соединении PPG с газовой системой используются трубопроводы из нержавеющей стали, но могут использоваться и трубопроводы из других материалов, такие как нейлон или гибкие металлические шланги.

На рис. 4 показан пример соединения.

Стрелка “ → ” показывает направление потока. Пожалуйста, обратите внимание на направление потока.



Трубопровод Гайка Задний наконечник Передний наконечник Соединение

Рисунок 4. Зажимное соединение



Внимание:

Проверьте расстояние между концами соединения. Снимите защитные крышки. Вставьте патрубок до упора в соединение, и проверьте, что наконечники расположены так, как показано на рис. 4. Затяните гайки вручную. Используйте два гаечных ключа: одним ключом держите соединение, другим затяните гайку на 1.25 оборота, что гарантирует отсутствие течей после установки.

4.3 Электрические соединения и интерфейсы

PPG может начать работу после подключения с помощью специального кабеля к соответствующему контроллеру. Соединения PPG серии D07-60G показаны на рис. 5.

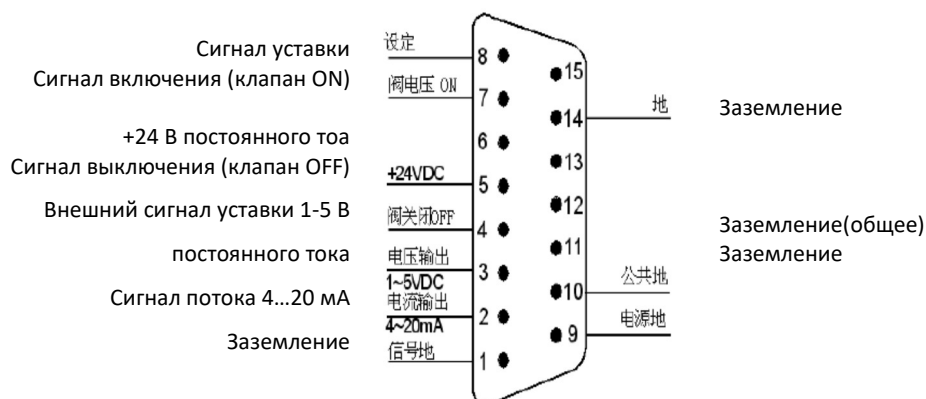


Рисунок 5. Электрический интерфейс PPG D07-60G

Разъем ИРГ D07-60BM аналогичен разъему PPG 60B, только в нем отсутствует управление клапаном.

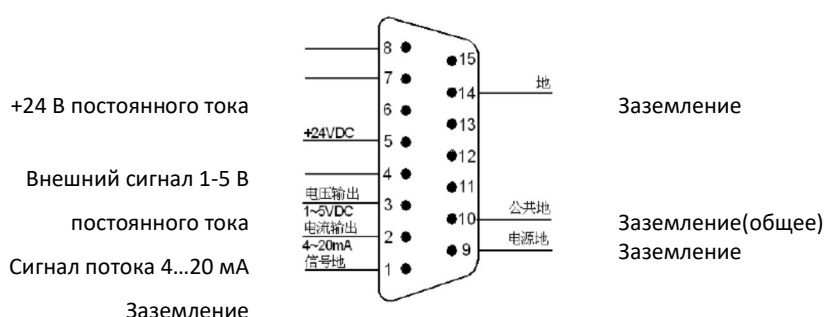


Рисунок 6. Электрический интерфейс ИРГ D07-60GM

4.4 Подключение к компьютеру

А. Подключение через контроллер к компьютеру или другому внешнему сигналу (рис.7)

Для получения выходного сигнал потока (4 ~ 20 мА), просто подключитесь к контактам «обнаружение тока» и «земля сигнала» (уровень 0) разъема внешнего управляющего сигнала индикатора или напрямую подключитесь к разъему аналого-цифрового преобразователя (А/D) компьютера. Обратите внимание, что если PPG настроен на выходное напряжение, то выходное напряжение +5,00 В соответствует полному номинальному значению расхода PPG, 1 В соответствует нулевой точке, а выходной ток потока не превышает 3 мА.

Если для настройки расхода используется внешний сигнал, переключатель выбора уставки должен быть установлен в положение «Внешний», а сигнал тока 4~20 мА (или напряжение 1~+5,00 В) должен подаваться с разъема внешнего управляющего сигнала. Также можно напрямую подключиться к цифро-аналоговому (D/A) преобразователю компьютера для реализации автоматического управления. Если необходима функция закрытия клапана, то можно использовать нормально разомкнутое реле.

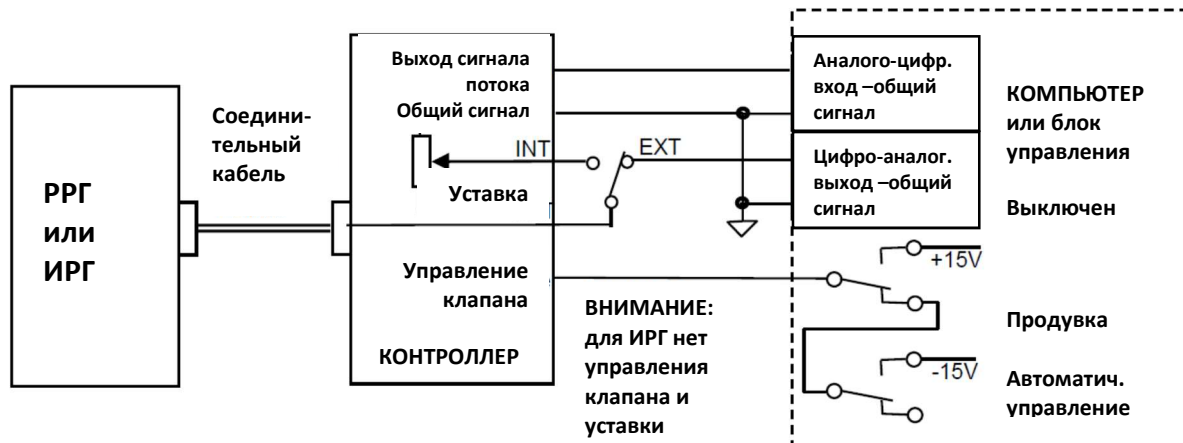


Рисунок 7. Подключение РРГ к компьютеру через контроллер

В. Подключение к компьютеру напрямую (рис. 8)

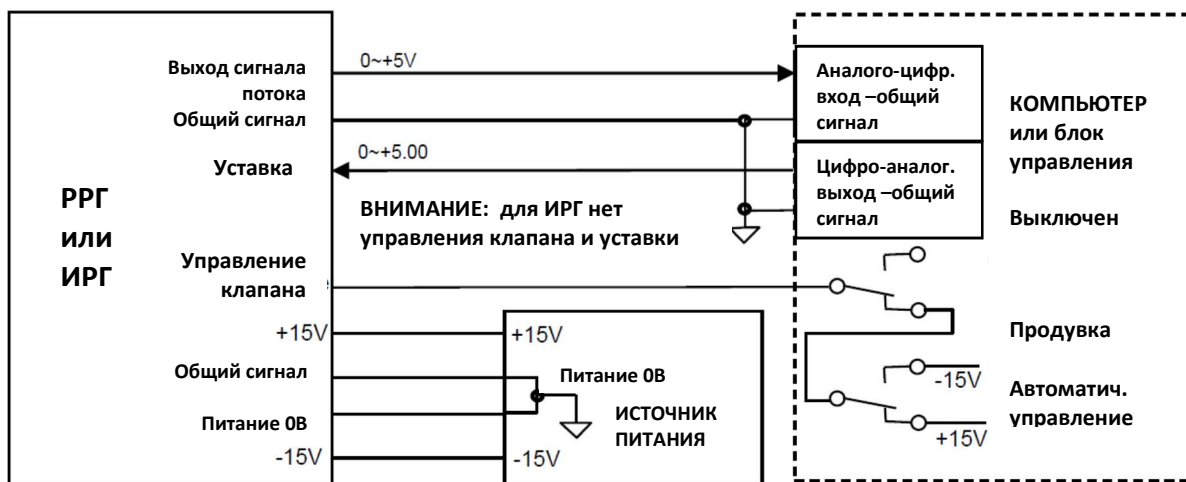


Рисунок 8. Подключение РРГ к компьютеру напрямую

В случае прямого подключения РРГ/ИРГ к компьютеру без контроллера, пользователь должен самостоятельно обеспечить источник питания 24 В, обладающим хорошей защитой от помех. Необходимо соединить контакт уставки SET с выходным модулем цифро-аналогового преобразователя компьютера; соединить контакт потока «Flow Testing» с входным модулем аналогово-цифрового преобразователя компьютера; соединить общий сигнал с питание 0В; провода низкого тока общего сигнала и высокого тока питания провод идут отдельно и подключаются вместе к общему порту источника питания 24 В. Если необходимо, чтобы компьютер управлял функциями управления, выключения и продувки необходимо выполнить подключение как показано на рис. 9.

4.5 Функция настройки нуля

Настройку нуля можно выполнить в случае отклонения нуля при первом включении или после длительной работы. Можно отрегулировать потенциометр нуля на боковой панели (см. рис. 9) **Внимание:** необходимо проверить, что трубопровод подачи газа закрыт во время регулировки нуля (или перекрыт изолирующим клапаном). РРГ перед регулировкой должен прогреваться не менее 15 минут. Регулировка нуля производится после перехода нуля в устойчивое состояние.

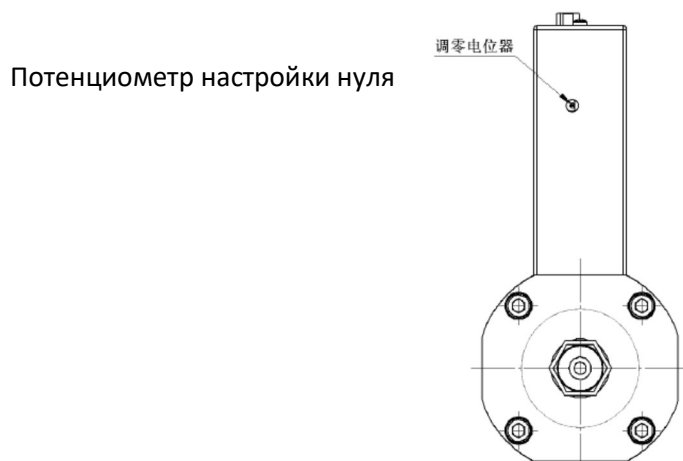


Рисунок 9. Расположение потенциометра нуля на D07-60G и D07-60GM

Следует помнить, что пользователь может регулировать только потенциометр настройки нуля (положение и настройки других потенциометров нельзя менять).

5. ПОРЯДОК РАБОТЫ (с использованием контроллера серии D08)

5.1 Работа РРГ

5.1.1. Запуск

Основные действия должны выполняться через контроллер. Переключатели управления клапаном и потенциометр настройки потока расположены на передней панели контроллера, а переключатели управления внутренним INT или внешним EXT сигналом уставки потока - на задней панели. Когда переключатель находится в положении INT, потенциометр будет управлять потоком; когда переключатель находится в положении EXT, внешний сигнал будет управлять потоком (подробные инструкции приводятся в руководстве по эксплуатации контроллера).

- a. Когда переключатель управления клапаном находится в положении AUTO, сначала необходимо открыть подачу газа, а затем включить источник питания, в течение 20 секунд поток не будет превышать 5% от заданного значения за счет функции плавного запуска. РРГ следует прогреть около 15 минут при закрытом клапане и без подачи газа. После стабилизации нуля можно начинать нормальную работу. Если присутствует большое отклонение нуля, см. раздел 4.5, рекомендуется отрегулировать нуль с помощью потенциометра нуля без потока газа.
- b. Если переключатель управления клапаном находится в положении OFF, то после подключения подачи питания, включения подачи газа и прогрева поверните переключатель в положение AUTO, и через несколько секунд поток достигнет заданного значения 2% (или ниже), что является рекомендуемым методом работы.



Рисунок 10. Рабочая панель контроллера 1K

- c. Если переключатель управления клапана находится в положении PURGE, то после подключения питания и подачи газа поток будет максимальным, что будет означать функцию подачи воздуха в газовую систему.
- d. Если переключатель управления клапана находится в положении AUTO, а предварительная уставка не равна нулю, откройте подачу газ после подключения питания, сначала поток будет иметь большое повышение, а затем быстро достигнет стабильного заданного значения, но такого рода действий лучше избегать.
- e. Наилучшая последовательность действий должна быть следующей:
 1. Включите питание.
 2. Поверните переключатель управления клапана в положение OFF.
 3. Откройте подачу газа.
 4. Прогрейте РРГ в течение нескольких минут, чтобы получить стабильный нуль.
 5. Поверните переключатель в положение AUTO.
 6. Установите поток. Это лучший способ работы без скачков потока.

5.1.2. Продувка

Когда необходимо продуть воздухом и очистить обходную линию потока и трубопровод, необходимо установить переключатель управления клапана в положение продувки PURGE. Во время продувки поток может в несколько раз превышать значения полной шкалы потока. Если подача газа отключена, то можно откачать оставшийся газ из РРГ. Затем следует закрыть клапан, снова открыть подачу газа и установить переключатель управления клапана в положение автоматического управления AUTO.

5.1.3. Подключение РРГ к компьютеру через контроллер

См. рис. 1 и рис. 9. Следует установить переключатель уставки на внешнюю уставку EXT, установить переключатель клапана в положение AUTO, и затем включить компьютер.

5.1.4. Подключение РРГ к компьютеру напрямую

См. рис. 1 и рис. 10. После прогрева РРГ можно включить компьютер.

5.1.5. Управление клапаном

Когда переключатель клапана установлен в положение AUTO, пользователь может подключить провод управления клапаном к разъему с внешним сигналом управления (см. рис. 3 и рис. 9). Когда провод управления клапаном подключен к +15 В, клапан будет закрыт. Когда провод управления клапаном подключен к -15 В, клапан будет полностью открыт, будет находиться в положении максимальной продувки. Когда провод управления клапаном отключен, клапан будет находиться в положении автоматического управления.

5.1.6. Выключение

Поток будет газа автоматически отключен при отключении питания. Так же рекомендуется отключить подачу газа (установить управляющий клапан в положение OFF закрыть изолирующий клапан подачи газа в газовой линии) перед отключением питания.

5.2 Работа ИРГ

5.2.1. Запуск и прогрев

Перед началом работы дайте ИРГ прогреться в течение 15 минут после включения питания.

5.2.2. Проверка и настройка нуля

Проверьте положение нуля ИРГ после прогрева (особенно при первом включении) без подачи газа. См. раздел 4.5 чтобы настроить ноль с помощью потенциометра настройки нуля.

5.2.3. Подача газа

После стабилизации нуля можно начать подачу газа через ИРГ. Обратите внимание на поток газа, прибор работает лучше, если поток газа не превышает значение полной шкалы.

5.2.4. Выключение

Отключение питания означает прекращение работы ИРГ, оно не сможет повлиять на поток через обходную линию потока.

6. МЕРЫ ПРЕДОСТОРОЖНОСТИ

6.1 Требования к газам

Используемые газы должны быть чистыми, без примесей пыли, жидкостей, масла, частиц. При необходимости следует установить фильтр для очистки. Если выход регулятора подключен к источнику жидкостей, следует установить обратный клапан чтобы не повредить регулятор.

6.2 Агрессивные газы

Материалы трубопровода – коррозионностойкие материалы, такие как сталь 00Cr17Ni14Mo2 (или нержавеющая сталь 316L), тефлон и витон. Если РРГ работает в условиях отсутствия пара, низком уровне течи, при регулярной очистки и правильной эксплуатации, то через РРГ можно регулировать подачу обычных агрессивных газов. При использовании аммиака, органического растворителя, такого как ацетон, или другой сильный едкий газ (например, VC13 и VBr3), укажите это при оформлении заказа. Уплотнительные материалы клапанов обычно изготавливаются из витона. Даже при выборе тефлона, может быть течи из порта клапана, уровень течи через уплотнение клапана будет ниже 2% от полной шкалы потока. При использовании особо агрессивных газов следует заменить все уплотнительные материалы.

Если через РРГ/ИРГ подается токсичный, пирофорный, горючий, высоко коррозионный или агрессивный газ, необходимо проверить, что все соединения герметичны. Необходимо вынуть РРГ из системы, тщательно продув сухим инертным газом, таким как азот, перед отсоединением газовых линий. Отсутствие очистки РРГ может привести к возгоранию или взрыву, что может привести к летальному исходу.

6.3 Уплотнения клапана

Клапан РРГ представляет собой электромагнитный клапан для регулировки, он не является электромагнитным изолирующим клапаном, поэтому не может выполнять эту функцию. Необходимо дополнительно установить изолирующий клапан. Особенно, если используется агрессивный газ, а в общем случае следует отдельно установить один изолирующий клапан на входе и выходе РРГ для обеспечения безопасности работы. Обычно после длительной работы уровень течи на выходе клапана РРГ не превышает 2% полной шкалы. Если уровень течи выше необходимо выполнить обслуживание клапана.

6.4 Работа клапана

Когда клапан работает в режиме продувки PURGE, его нельзя сразу переводить в режим автоматического управления AUTO. Сначала надо установить переключатель в положение OFF, и после этого в положение AUTO.

6.5 Монтажное положение

Установочная поверхность РРГ должна располагаться горизонтально во время монтажа. При заказе укажите монтажное положение РРГ. Калибровка РРГ будет проводиться в соответствии с требованиями клиентов. У РРГ может наблюдаться дрейф нуля, если он не установлен в то положение, в котором проводилась калибровка. Чтобы устранить дрейф нуля можно выполнить настройку нуля.

6.6 Допустимое колебание рабочего давления

Следите за средним рабочим давлением РРГ, оно не должно выходить за указанные пределы на входе и выходе. При работе в условиях высокого давления большой перепад давлений может повлиять на перекрытие потока или более низкую регулировку. В случае большого потока, проверьте, что используется широкий трубопровод, и внутреннее сопротивление газа уменьшено. Если рабочий перепад давления ниже требуемого значения, то, возможно, не удастся достичь потока, равного полному значению шкалы

6.7 Калибровка и преобразование данных

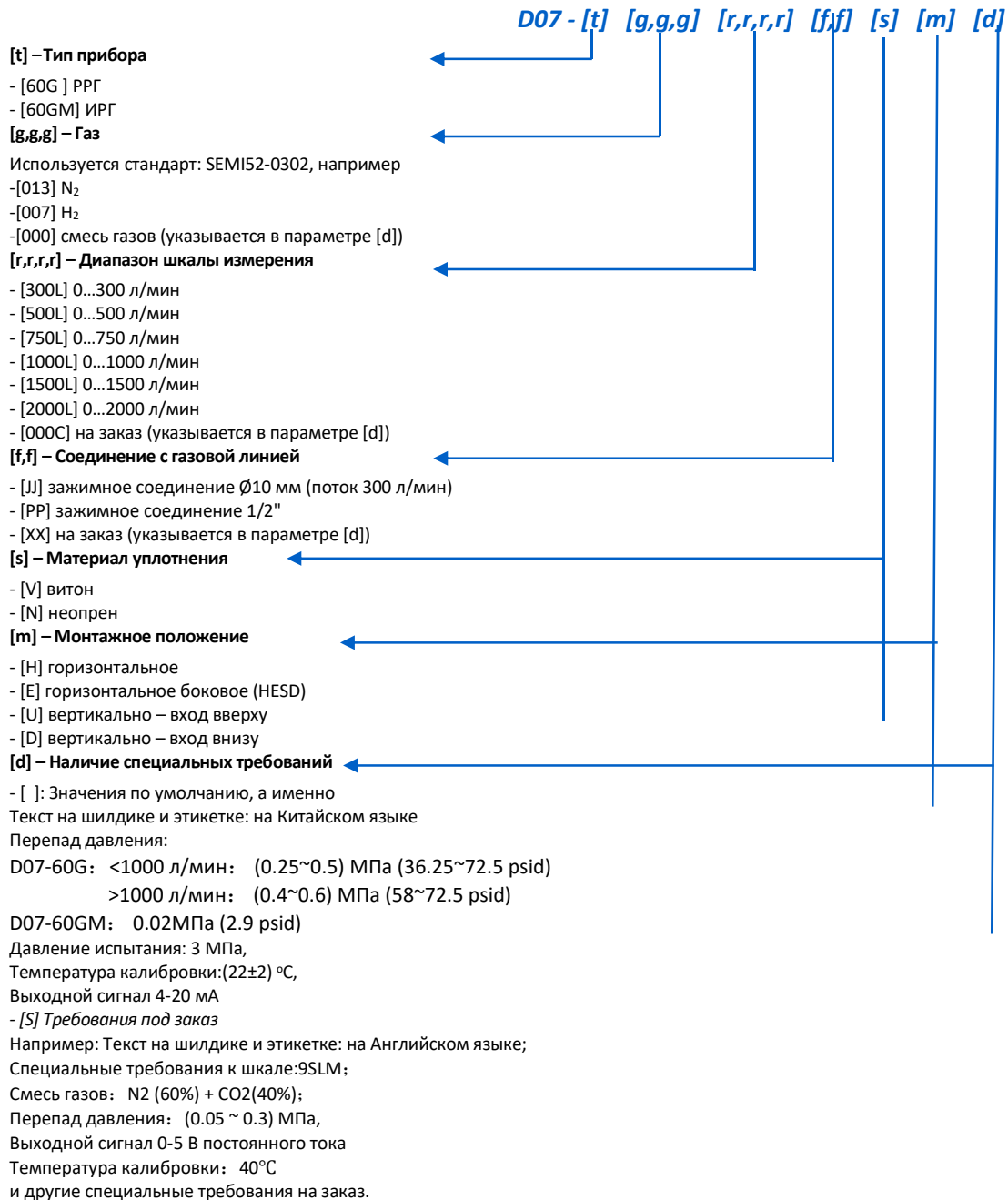
РРГ серии D07 откалиброваны по азоту. Для калибровки по другим газам, пожалуйста, укажите газ при оформлении заказа. Когда пользователь подает другой рабочий газ через РРГ, откалиброванный по азоту, он может преобразовать и рассчитать поток используемого газа с помощью коэффициента преобразования из Приложения 1. Это означает, что пользователь может умножить значение расхода, считываемое на контроллере РРГ, на коэффициент преобразования, соответствующий используемому газу, и в результате получит массовый расход используемого газа, соответствующий стандартной ситуации.

Например, имеется РРГ, калиброванный по азоту на 100 SCCM (N₂), на дисплее поток газа отображается как 86 SCCM при протекании противопожарного клапана, коэффициент

преобразования рудничного газа составляет 0,719 (см. Приложение 1), тогда реальный поток рудничного газа составляет $86 \times 0,719 = 61,8$ SCCM.

Если используется смесь газов, коэффициент преобразования может быть рассчитан по методу, описанному в Приложении 2.

6.8 Форма заказа D07-60G, 60GM



Пример кодировки D07-60G 013 500L PP V H S

D07-60G 013 500L PPVHS	
[t] – Тип	
D07-60G PPG	
[g,g] – Газ	
- 013 N ₂	
[r,r,r,r] – Диапазон шкалы измерения	
- [500L] 0...500 л/мин	
[f,f] – Соединение с газовой линией	
- [PP] зажимное соединение ½"	
[s] – Материал уплотнения	
- [V] витон	
[m] – Монтажное положение	
- [H] горизонтально	
- [S] Требования под заказ Например: Текст на шилдике и этикетке: на Английском языке; Перепад давления: (0.08 ~ 0.13) МПа; Соединение с газовой линией: специальное, согласно чертежу Температура калибровки: 40°C.	

7. ПОИСК НЕИСПРАВНОСТЕЙ

Таблица 4. Основные неисправности и способы их устранения

	Неисправность	Возможная причина	Способ устранения
1	Нет потока газа после включения	1.1. Выключен поток газа, нет подачи газа.	Проверьте источник подачи газа и /или откройте подачу газа.
		1.2. Переключатель управления клапаном находится в положении выключено OFF.	Установите переключатель в режим продувки PURGE или управления CONTROL (auto).
		1.3. Нет сигнала уставки.	Проверьте потенциометр или переключатель сигнала уставки In/Out.
		1.4. Фильтр засорился.	*Установите новый фильтр.
		1.5. Клапан неисправен.	*Проверьте или очистите клапан.
		1.6. Сбой в контуре.	*Замените электрический контур.
2.	Отличные от нуля показания расхода при отсутствии потока газа	2.1. Смещение (дрейф) нуля	Проведите процедуру установки нуля
		2.2. Сбой в подаче питания	*Проверьте входные/выходные сигналы ($\pm 15V, +5V$ постоянного тока)
		2.3. Сбой датчика	*Установите новый датчик
		2.4. Сбой в контуре или усилителе	*Замените контур или усилитель.
3.	Есть поток газа при полностью закрытом клапане	3.1. Перегрузка по давлению, перепад давления вне допустимого диапазона	Понижьте входное давление чтобы понизить перепад давления на РРГ
		3.2. Загрязнение	*очистите и замените на новый
		3.3. Неисправный сенсор	*настройте электромагнитный клапан РРГ
4.	На дисплее потока не отображается значение полной шкалы	4.1. Давление ниже требуемого для работы прибора	Повысьте давление на входе прибора
		4.2. Заблокирована обходная линия газа	*очистите обходную линию
		4.3. Напряжение уставки менее 5,00 В	*проверьте напряжение уставки
		4.4. Другие неисправности	*проверьте и отрегулируйте контур и т.п.
5.	Колебания потока	5.1. Входное давление низкое или нестабильное	Повысьте давление
		5.2. Высокое внутреннее сопротивление газа	Уменьшите сопротивление, для данного газа требуется большее открытие клапана, более широкий трубопровод.
		5.3. Сбой клапана или контура	*проверьте и отрегулируйте
6.	Высокая частота сети питания	6.1. Ошибочное подключение проводов заземления и нуля к источнику питания	Проверьте подключение проводов заземления, контур заземления должен быть один
		6.2. Проблема в подключении опорного сигнала	Проверьте подключения проводов
		6.3. Внутренняя проблема	

7.	Неточные показания потока	7.1. Диапазон контроллера или единицы измерения не соответствуют РРГ	*выполните настройку контроллера РРГ
		7.2. Обходная газовая линия засорена что приводит к нестабильности потока	*очистите и откалибруйте РРГ
		7.3. Колебания (дрейф) нуля	*замените датчик и восстановите контур
8.	Наличие потока при уставке потока равной нулю	8.1. Течи клапана	*отремонтируйте электромагнитный клапан РРГ
		8.2. Колебания (дрейф) нуля	Выполните настройку нуля
9.	Есть поток, но нет показаний потока на дисплее контроллера РРГ	9.1. Датчик засорен	*отремонтируйте или установите новый датчик. Установите фильтр, если газ загрязнен. Используйте сухой газ и надежные уплотнения
		9.2. Сбой контура	*восстановите контур
10.	Колебания нуля при отсутствии потока газа	10.1. Сбой датчика	*установите новый датчик



Внимание:

** Ремонт и настройка должны выполняться по указаниям специалиста, обратитесь к представителям компании Sevenstar.*

8. ГАРАНТИЯ И ОБСЛУЖИВАНИЕ

8.1 Гарантия от компании Sevenstar

Компания Sevenstar и ее авторизованные представители гарантируют отсутствие дефектов в материале и изготовлении продукции в течение 24 месяцев с момента покупки.

Другие соответствующие заявления, гарантии и обязательства использования продукта, будь то прямые или косвенные, должны быть исключены. Компания Sevenstar и ее авторизованные представители не несут ответственности за прямые или косвенные убытки покупателя или других лиц.

8.2 Гарантия на оборудование

На продукцию компании Sevenstar распространяется гарантия отсутствия дефектов в материале и процессе изготовления, если она используется в соответствии со спецификациями и не подвергается физическому повреждению, загрязнению или модернизации. Гарантийный период: 24 месяца.

Покупатели обязаны проверять и осматривать товары при поставке и сразу же уведомить компанию Sevenstar о повреждении при поставке по факсу, телефону или электронной почте.

В течение гарантийного периода вся продукция должна обслуживаться только в авторизованных сервисных центрах Sevenstar, иначе оборудование будет лишено гарантии.

Ремонт выполняется бесплатно в течение двух лет гарантии. Если гарантия на оборудование истекла, компания Sevenstar уведомит владельца о стоимости замены или ремонта перед началом работ. Гарантия не распространяется на расходные материалы и изнашиваемые детали (из тефлона, витона и т. д.).

Ни один регулятор расхода газа не будет принят для ремонта или гарантийного обслуживания без сертификата об очистке и продувке.

Каждый регулятор расхода газа проверяется отдельно (внешний осмотр, испытание на герметичность с помощью гелия и калибровка расхода). Компания Sevenstar не несет ответственности за любой ущерб, вызванный течью газа или использованием опасного газа. Пользователи несут ответственность за соблюдение правил безопасности, применимых к каждому используемому газу. Некорректное использование регулятора расхода газа производства Sevenstar приведет к снятию прибора с гарантии, а регуляторы, поврежденные в результате некорректного использования, не будут обслуживаться и заменяться по гарантии.

Особые гарантийные требования:

A. Газ должен быть чистым и не содержащим пыль и твердые частицы, т.е. в газовом трубопроводе перед регулятором расхода должен стоять фильтр (рекомендуется использовать фильтры < 30 мкм).

B. Давление газа должно соответствовать требованиям, указанным в разделе Технических характеристик.

C. Требования к электрическим соединениям: Соединения должны быть выполнены аккуратно: несоблюдение порядка и назначения контактов может привести к повреждению электронных компонентов внутри регулятора расхода газа и снятию оборудования с гарантии.

D. Требования к газовым соединениям: Обращайтесь с соединениями осторожно. Компания Sevenstar гарантирует, что каждое соединение было проверено и не содержит повреждений (царапин).

E. Технологический газ должен соответствовать выбранным материалам уплотнения, особенно при использовании агрессивных и химически активных газов. Компания Sevenstar не несет ответственности за любой ущерб, вызванный заменой технологического газа или некорректный выбор материалов уплотнения.

F. Регулятор расхода газа нельзя разбирать: гарантия регулятора расхода газа будет недействительна, если гарантийная наклейка между блоком регулятора и крышкой будет повреждена.

8.3 Обслуживание

Компания Sevenstar может предоставить такие услуги, как пуско-наладочные работы, разработка программного обеспечения, проектирование газовых систем, обучение и т. д.

За дополнительной информацией обращайтесь на сайт www.mfcsevenstar.ru.

ПРИЛОЖЕНИЕ 1

Коэффициент преобразования для различных газов

Таблица 4. Коэффициент преобразования для различных газов

Газ	Код газа по (SEMIE52-0302)	Удельная теплоемкость (Cal/g °C)	Плотность (g/l 0 °C)	Коэффициент преобразования
Воздух	008	0.2400	1.2930	1.001
Ar	004	0.1250	1.7837	1.420
AsH ₃	035	0.1168	3.4780	0.673
BBr ₃	079	0.0647	11.1800	0.378
BCl ₃	070	0.1217	5.2270	0.450
BF ₃	048	0.1779	3.0250	0.508
B ₂ H ₆	058	0.5020	1.2350	0.441
CCl ₄	101	0.1297	6.8600	0.306
CF ₄	063	0.1659	3.9636	0.420
CH ₄	028	0.5318	0.7150	0.722
C ₂ H ₂	042	0.4049	1.1620	0.596
C ₂ H ₄	038	0.3658	1.2510	0.597
C ₂ H ₆	054	0.4241	1.3420	0.482
C ₃ H ₄	068	0.3633	1.7870	0.421
C ₃ H ₆	069	0.3659	1.8770	0.411
C ₃ H ₈	089	0.3990	1.9670	0.358
C ₄ H ₆	093	0.3515	2.4130	0.322
C ₄ H ₈	104	0.3723	2.5030	0.299
C ₄ H ₁₀	117	0.4040	2.6500	0.261
C ₅ H ₁₂	240	0.3916	3.2190	0.217
CH ₃ OH	176	0.3277	1.4300	0.584
C ₂ H ₆ O	136	0.3398	2.0550	0.392
C ₂ H ₃ Cl ₃	112	0.1654	5.9500	0.278
CO	009	0.2488	1.2500	1.000
CO ₂	025	0.2017	1.9640	0.739
C ₂ N ₂	059	0.2608	2.3220	0.451
Cl ₂	019	0.1145	3.1630	0.858

D ₂	014	1.7325	0.1798	0.997
F ₂	018	0.1970	1.6950	0.931
GeCl ₄	113	0.1072	9.5650	0.267
GeH ₄	043	0.1405	3.4180	0.570
H ₂	007	3.4224	0.0899	1.010
HBr	010	0.0861	3.6100	0.999
HCl	011	0.1911	1.6270	0.988
HF	012	0.3482	0.8930	1.001
HI	017	0.0545	5.707	1.000
H ₂ S	022	0.2278	1.5200	0.802
He	001	1.2418	0.1786	1.420
Kr	005	0.0593	3.7390	1.431
N ₂	013	0.2486	1.2500	1.000
Ne	002	0.2464	0.9000	1.431
NH ₃	029	0.5005	0.7600	0.719
NO	016	0.2378	1.3390	0.978
NO ₂	026	0.1923	2.0520	0.737
N ₂ O	027	0.2098	1.9640	0.710
O ₂	015	0.2196	1.4270	0.981
PCl ₃	193	0.1247	6.1270	0.358
PH ₃	031	0.2610	1.5170	0.690
PF ₅	143	0.1611	5.6200	0.302
POCl ₃	102	0.1324	6.8450	0.302
SiCl ₄	108	0.1270	7.5847	0.284
SiF ₄	088	0.1692	4.6430	0.348
SiH ₄	039	0.3189	1.4330	0.600
SiH ₂ Cl ₂	067	0.1472	4.5060	0.416
SiHCl ₃	147	0.1332	6.0430	0.340
SF ₆	110	0.1588	6.5160	0.258
SO ₂	032	0.14890	2.8580	0.687
TiCl ₄	114	0.1572	8.4650	0.206
WF ₆	121	0.0956	13.2900	0.217
Xe	006	0.0379	5.8580	1.431

Приложение 2

Инструкция по использованию коэффициентов преобразования:

Регуляторы расхода газа стандартно откалиброваны по азоту N₂ в заводских условиях. Калибровка по другим газам может быть аппроксимирована с помощью коэффициентов преобразования и данной инструкции. При использовании другого газа в качестве рабочего:

Газ: коэффициенты преобразования можно найти выше в Таблице 5.

Смесь двух или более газов: предположим, что используется «n» типов газов, можно рассчитать коэффициент преобразования C по следующей формуле.

Основная формула: $C = 0.3106 N / \rho(C_p)$

ρ — плотность газа

C_p — удельная теплоёмкость газа

N — структурный коэффициент молекулы газа (см. таблицу ниже)

Таблица 5. Структурный коэффициент молекулы газа

Состав молекулы	Пример		N коэффициент
Одноатомная	Ar	He	1.01
Двухатомная	CO	N ₂	1.00
Трехатомная	CO ₂	NO ₂	0.94
Мульти-атомная	NH ₃	C ₄ H ₈	0.88

Для смеси газов структурный коэффициент N:

$$N = N_1 (\omega_1 / \omega_T) + N_2 (\omega_2 / \omega_T) + \dots + N_n (\omega_n / \omega_T)$$

Затем для коэффициента преобразования C:

$$C = \frac{0.3106 [N_1 (\omega_1 / \omega_T) + N_2 (\omega_2 / \omega_T) + \dots + N_n (\omega_n / \omega_T)]}{\rho_1 C_{p1} (\omega_1 / \omega_T) + \rho_2 C_{p2} (\omega_2 / \omega_T) + \dots + \rho_n C_{pn} (\omega_n / \omega_T)}$$

Где:

$\omega_1 \dots \omega_n$ — поток одного газа, ω_T — поток смеси газов

$\rho_1 \dots \rho_n$ — плотность одного газа

$C_{p1} \dots C_{pn}$ — удельная теплоемкость одного газа

$N_1 \dots N_n$ — структурный коэффициент молекулы газа



Внимание:

Стандартные условия: температура 273.15K (0 °C); давление воздуха 101325 Па (760 мм.рт.ст.)
Обращайтесь к представителям компании Sevenstar, если не нашли коэффициенты в данном приложении.

Beijing Sevenstar Flow Co., Ltd.

D07 Series

Beijing Sevenstar Flow Co., Ltd.

Address: No.8 Wenchang Avenue Beijing Economic-Technological Development Area, Beijing, China

Официальный представитель и сервисный центр *Sevenstar* в России:

АО «ВАКУУМ.РУ»

124482, г. Москва, вн.тер.г. муниципальный округ Старое Крюково,

г. Зеленоград, проезд 4922-й, д.4, стр. 5, этаж 4, ком. 7

тел: +7 (495) 139-65-69

e-mail: sales@mfcsevenstar.ru

Внимание!

Данный документ является переводом Инструкции производителя оборудования на китайском и английском языках и не является официально одобренной производителем Инструкцией по эксплуатации. Он может использоваться только для получения справочной информации.

Распространитель инструкции не несет ответственности за последствия, вызванные возможно присутствующими в документе ошибками, и оставляет за собой право вносить в это документ изменения без предварительного извещения.

Если при использовании документа обнаружались какие-либо неточности, то просим сообщить об этом.

АО «ВАКУУМ.РУ»

124482, г. Москва, г. Зеленоград,

Телефон: +7 (495) 139-65-69 e-mail: info@vacuum.ru
